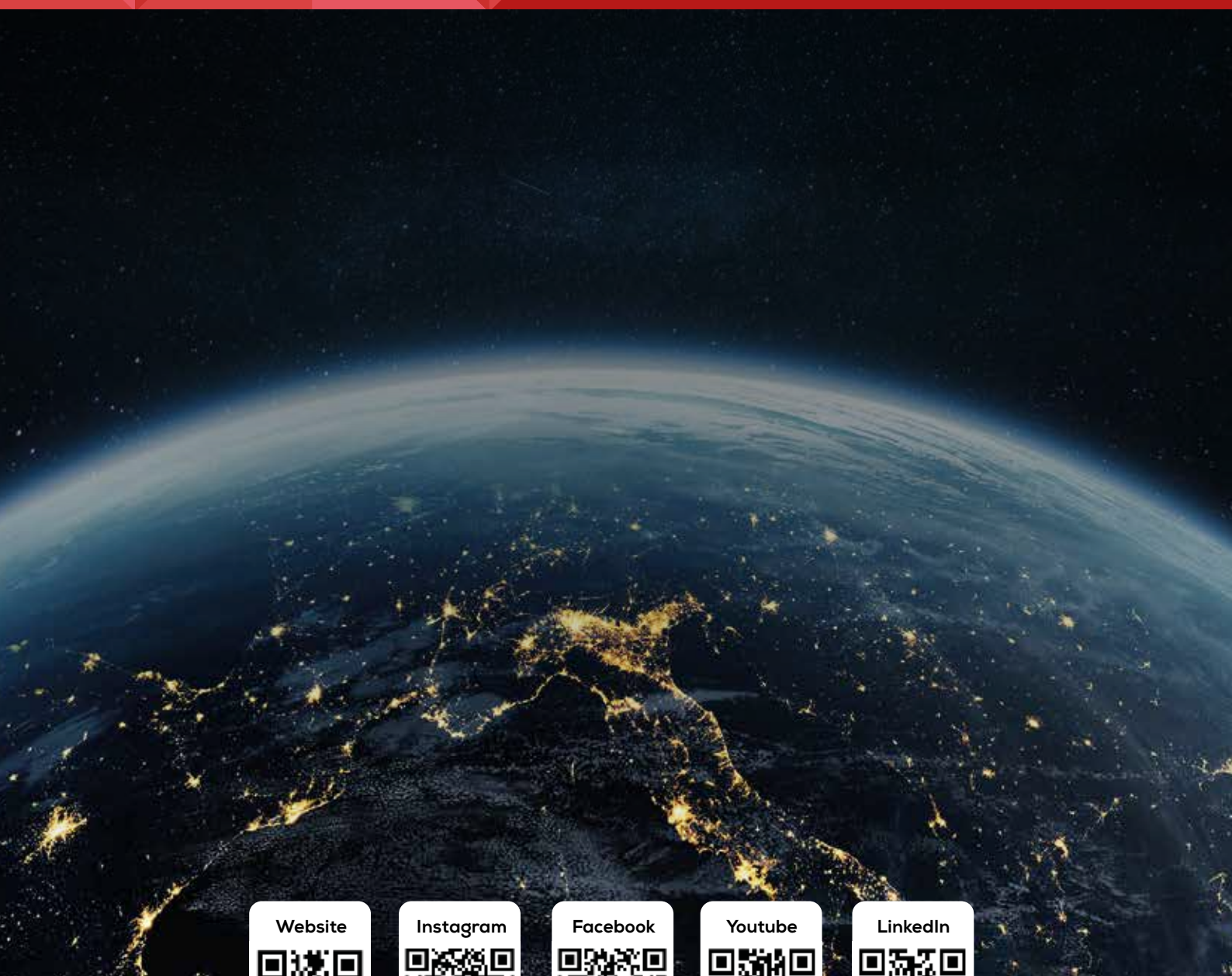




EKİM 2023

Fiyat Listesi



Website



Instagram



Facebook



Youtube



LinkedIn



Himel



- * Her hangi bir yazılı bildirimde bulunmaksızın fiyatlarımızda deęişiklik yapma hakkımız saklıdır.
- * Faturalamada teslim tarihindeki liste fiyatları geçerlidir.
- * Liste dışı malzemelerimiz için yetkili satıcılarımız ya da bölge sorumlularımıza müracaat ediniz.
- * Fiyatlarımıza KDV dahil deęildir.
- * Baskı ve tipografik hatalardan firmamız sorumlu deęildir.



İçindekiler

Otomatik Sigortalar	2 - 7
Kaçak Akım Koruma Röleleri	8
Kompakt Şalterler	9 - 17
Açık Tip Güç Şalterleri	18 - 20
Yangın Korumalı Kompakt Şalterler	21 - 22
Silindirik Sigortalar	23
Kontaktör ve Termik Röleler	24 - 35
Motor Koruma Şalterleri	36
Himel Türkiye Yetkili İş Ortakları	38



Kutup Sayısı	Anma Akımı (A)	B Eğrisi Referans Kodu	C Eğrisi Referans Kodu	Birim Fiyat (₺)	Kutu (Adet)	Koli (Adet)
1 Kutup	1A	HDB3WHL1B1	HDB3WHL1C1	123,00	12	144
1 Kutup	2A	HDB3WHL1B2	HDB3WHL1C2	123,00	12	144
1 Kutup	3A	HDB3WHL1B3	HDB3WHL1C3	123,00	12	144
1 Kutup	4A	HDB3WHL1B4	HDB3WHL1C4	123,00	12	144
1 Kutup	6A	HDB3WHL1B6	HDB3WHL1C6	105,00	12	144
1 Kutup	10A	HDB3WHL1B10	HDB3WHL1C10	95,00	12	144
1 Kutup	16A	HDB3WHL1B16	HDB3WHL1C16	95,00	12	144
1 Kutup	20A	HDB3WHL1B20	HDB3WHL1C20	95,00	12	144
1 Kutup	25A	HDB3WHL1B25	HDB3WHL1C25	95,00	12	144
1 Kutup	32A	HDB3WHL1B32	HDB3WHL1C32	123,00	12	144
1 Kutup	40A	HDB3WHL1B40	HDB3WHL1C40	126,00	12	144
1 Kutup	50A	HDB3WHL1B50	HDB3WHL1C50	148,00	12	144
1 Kutup	63A	HDB3WHL1B63	HDB3WHL1C63	154,00	12	144



2 Kutup	2A	HDB3WHL2B2	HDB3WHL2C2	272,00	6	72
2 Kutup	3A	HDB3WHL2B3	HDB3WHL2C3	272,00	6	72
2 Kutup	6A	HDB3WHL2B6	HDB3WHL2C6	272,00	6	72
2 Kutup	10A	HDB3WHL2B10	HDB3WHL2C10	251,00	6	72
2 Kutup	16A	HDB3WHL2B16	HDB3WHL2C16	251,00	6	72
2 Kutup	20A	HDB3WHL2B20	HDB3WHL2C20	251,00	6	72
2 Kutup	25A	HDB3WHL2B25	HDB3WHL2C25	251,00	6	72
2 Kutup	32A	HDB3WHL2B32	HDB3WHL2C32	284,00	6	72
2 Kutup	40A	HDB3WHL2B40	HDB3WHL2C40	294,00	6	72
2 Kutup	50A	HDB3WHL2B50	HDB3WHL2C50	312,00	6	72
2 Kutup	63A	HDB3WHL2B63	HDB3WHL2C63	312,00	6	72



3 Kutup	2A	HDB3WHL3B2	HDB3WHL3C2	423,00	4	48
3 Kutup	3A	HDB3WHL3B3	HDB3WHL3C3	423,00	4	48
3 Kutup	6A	HDB3WHL3B6	HDB3WHL3C6	423,00	4	48
3 Kutup	10A	HDB3WHL3B10	HDB3WHL3C10	353,00	4	48
3 Kutup	16A	HDB3WHL3B16	HDB3WHL3C16	353,00	4	48
3 Kutup	20A	HDB3WHL3B20	HDB3WHL3C20	353,00	4	48
3 Kutup	25A	HDB3WHL3B25	HDB3WHL3C25	353,00	4	48
3 Kutup	32A	HDB3WHL3B32	HDB3WHL3C32	387,00	4	48
3 Kutup	40A	HDB3WHL3B40	HDB3WHL3C40	402,00	4	48
3 Kutup	50A	HDB3WHL3B50	HDB3WHL3C50	454,00	4	48
3 Kutup	63A	HDB3WHL3B63	HDB3WHL3C63	510,00	4	48



4 Kutup	2A	HDB3WHL4B2	HDB3WHL4C2	538,00	3	36
4 Kutup	3A	HDB3WHL4B3	HDB3WHL4C3	538,00	3	36
4 Kutup	6A	HDB3WHL4B6	HDB3WHL4C6	538,00	3	36
4 Kutup	10A	HDB3WHL4B10	HDB3WHL4C10	495,00	3	36
4 Kutup	16A	HDB3WHL4B16	HDB3WHL4C16	495,00	3	36
4 Kutup	20A	HDB3WHL4B20	HDB3WHL4C20	495,00	3	36
4 Kutup	25A	HDB3WHL4B25	HDB3WHL4C25	495,00	3	36
4 Kutup	32A	HDB3WHL4B32	HDB3WHL4C32	526,00	3	36
4 Kutup	40A	HDB3WHL4B40	HDB3WHL4C40	548,00	3	36
4 Kutup	50A	HDB3WHL4B50	HDB3WHL4C50	610,00	3	36
4 Kutup	63A	HDB3WHL4B63	HDB3WHL4C63	694,00	3	36



Kutup Sayısı	Anma Akımı (A)	B Eğrisi Referans Kodu	C Eğrisi Referans Kodu	Birim Fiyat (₺)	Kutu (Adet)	Koli (Adet)
1 Kutup	1 A	HDB3wHN1B1	HDB3wHN1C1	128,00	12	144
1 Kutup	2 A	HDB3wHN1B2	HDB3wHN1C2	128,00	12	144
1 Kutup	3 A	HDB3wHN1B3	HDB3wHN1C3	131,00	12	144
1 Kutup	4 A	HDB3wHN1B4	HDB3wHN1C4	131,00	12	144
1 Kutup	6 A	HDB3wHN1B6	HDB3wHN1C6	121,00	12	144
1 Kutup	10 A	HDB3wHN1B10	HDB3wHN1C10	105,00	12	144
1 Kutup	16 A	HDB3wHN1B16	HDB3wHN1C16	105,00	12	144
1 Kutup	20 A	HDB3wHN1B20	HDB3wHN1C20	105,00	12	144
1 Kutup	25 A	HDB3wHN1B25	HDB3wHN1C25	105,00	12	144
1 Kutup	32 A	HDB3wHN1B32	HDB3wHN1C32	130,00	12	144
1 Kutup	40 A	HDB3wHN1B40	HDB3wHN1C40	141,00	12	144
1 Kutup	50 A	HDB3wHN1B50	HDB3wHN1C50	171,00	12	144
1 Kutup	63 A	HDB3wHN1B63	HDB3wHN1C63	180,00	12	144



2 Kutup	2 A	HDB3wHN2B2	HDB3wHN2C2	371,00	6	72
2 Kutup	6 A	HDB3wHN2B6	HDB3wHN2C6	300,00	6	72
2 Kutup	10 A	HDB3wHN2B10	HDB3wHN2C10	300,00	6	72
2 Kutup	16 A	HDB3wHN2B16	HDB3wHN2C16	300,00	6	72
2 Kutup	20 A	HDB3wHN2B20	HDB3wHN2C20	300,00	6	72
2 Kutup	25 A	HDB3wHN2B25	HDB3wHN2C25	300,00	6	72
2 Kutup	32 A	HDB3wHN2B32	HDB3wHN2C32	331,00	6	72
2 Kutup	40 A	HDB3wHN2B40	HDB3wHN2C40	359,00	6	72
2 Kutup	50 A	HDB3wHN2B50	HDB3wHN2C50	374,00	6	72
2 Kutup	63 A	HDB3wHN2B63	HDB3wHN2C63	384,00	6	72



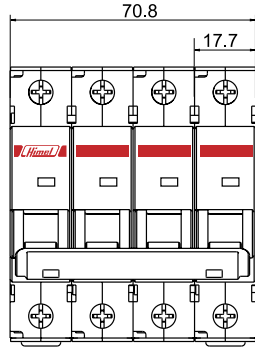
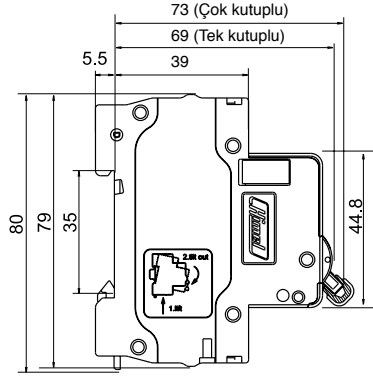
3 Kutup	2 A	HDB3wHN3B2	HDB3wHN3C2	484,00	4	48
3 Kutup	6 A	HDB3wHN3B6	HDB3wHN3C6	392,00	4	48
3 Kutup	10 A	HDB3wHN3B10	HDB3wHN3C10	392,00	4	48
3 Kutup	16 A	HDB3wHN3B16	HDB3wHN3C16	392,00	4	48
3 Kutup	20 A	HDB3wHN3B20	HDB3wHN3C20	392,00	4	48
3 Kutup	25 A	HDB3wHN3B25	HDB3wHN3C25	392,00	4	48
3 Kutup	32 A	HDB3wHN3B32	HDB3wHN3C32	435,00	4	48
3 Kutup	40 A	HDB3wHN3B40	HDB3wHN3C40	444,00	4	48
3 Kutup	50 A	HDB3wHN3B50	HDB3wHN3C50	466,00	4	48
3 Kutup	63 A	HDB3wHN3B63	HDB3wHN3C63	481,00	4	48



4 Kutup	2 A	HDB3wHN4B2	HDB3wHN4C2	687,00	3	36
4 Kutup	6 A	HDB3wHN4B6	HDB3wHN4C6	656,00	3	36
4 Kutup	10 A	HDB3wHN4B10	HDB3wHN4C10	510,00	3	36
4 Kutup	16 A	HDB3wHN4B16	HDB3wHN4C16	510,00	3	36
4 Kutup	20 A	HDB3wHN4B20	HDB3wHN4C20	510,00	3	36
4 Kutup	25 A	HDB3wHN4B25	HDB3wHN4C25	510,00	3	36
4 Kutup	32 A	HDB3wHN4B32	HDB3wHN4C32	544,00	3	36
4 Kutup	40 A	HDB3wHN4B40	HDB3wHN4C40	613,00	3	36
4 Kutup	50 A	HDB3wHN4B50	HDB3wHN4C50	681,00	3	36
4 Kutup	63 A	HDB3wHN4B63	HDB3wHN4C63	756,00	3	36

Teknik Özellikler

Boyutlar Birim: mm



Otomatik Sigorta	HDB3wH 18mm Devre Kesici				
Elektriksel Özellikler	Standart	IEC 60898-1			
	Belgeler	CB, CE, RoHS, TSE			
	Kutup	1-4P			
	Anma Akımı In	1, 2, 3, 4, 6, 10, 16, 20, 25, 32, 40, 50, 63A			
	Anma Gerilimi Ue	240/415V AC			
	İzolasyon Gerilimi Ui	500V			
Elektriksel Özellikler	Kesme Kapasitesi Icn				
	Anma (A)	Kesme Kapasitesi Icn(kA)	Tip	Kutup	Gerilim (V)
	1-63	4,5-6	B, C	1P 2P, 3P, 4P	240 415
	Açma Eğrisi				
	B eğrisi; manyetik açma 3 - 5 In C eğrisi; manyetik açma 5 - 10 In				
Mekanik Özellikler	Elektriksel Ömür	7000 aç-kapa			
	Mekanik Ömür	20000 aç-kapa			
	Koruma Sınıfı	IP20			
	Ortam Sıcaklığı	-20°C ~ +60°C			
Bağlantı	Maks. 25mm ² iletken				
Kurulum	Anma (A)	Vida	Maks. Tok (Nm)		
	1-63	M5	2.5		
Montaj	35mm DIN-RAY				
Aksesuarlar	Yardımcı Kontak	OF			
	Hata Bildirim	SD			
	Açtırma Bobini	MX+OF			

Aksesuarlar



SD



OF



MX+OF

Referans Kodu	Açıklama	Birim Fiyat (₺)
HDB3wSD	Hata Bildirim Kontak	287,00
HDB3wOF	Yardımcı Kontak	220,00
HDB3wMO220	Açtırma Bobini	748,00



Kutup Sayısı	Anma Akımı (A)	Referans Kodu	Birim Fiyat (₺)	Kutu (Adet)	Koli (Adet)
1 Kutup	6 A	HDB9H63A1C6	218,00	12	144
1 Kutup	10 A	HDB9H63A1C10	205,00	12	144
1 Kutup	16 A	HDB9H63A1C16	205,00	12	144
1 Kutup	20 A	HDB9H63A1C20	205,00	12	144
1 Kutup	25 A	HDB9H63A1C25	205,00	12	144
1 Kutup	32 A	HDB9H63A1C32	218,00	12	144
1 Kutup	40 A	HDB9H63A1C40	230,00	12	144
1 Kutup	50 A	HDB9H63A1C50	282,00	12	144
1 Kutup	63 A	HDB9H63A1C63	343,00	12	144



2 Kutup	6 A	HDB9H63A2C6	508,00	6	72
2 Kutup	10 A	HDB9H63A2C10	462,00	6	72
2 Kutup	16 A	HDB9H63A2C16	462,00	6	72
2 Kutup	20 A	HDB9H63A2C20	462,00	6	72
2 Kutup	25 A	HDB9H63A2C25	462,00	6	72
2 Kutup	32 A	HDB9H63A2C32	520,00	6	72
2 Kutup	40 A	HDB9H63A2C40	572,00	6	72
2 Kutup	50 A	HDB9H63A2C50	628,00	6	72
2 Kutup	63 A	HDB9H63A2C63	717,00	6	72



3 Kutup	6 A	HDB9H63A3C6	628,00	4	48
3 Kutup	10 A	HDB9H63A3C10	672,00	4	48
3 Kutup	16 A	HDB9H63A3C16	672,00	4	48
3 Kutup	20 A	HDB9H63A3C20	672,00	4	48
3 Kutup	25 A	HDB9H63A3C25	672,00	4	48
3 Kutup	32 A	HDB9H63A3C32	684,00	4	48
3 Kutup	40 A	HDB9H63A3C40	700,00	4	48
3 Kutup	50 A	HDB9H63A3C50	792,00	4	48
3 Kutup	63 A	HDB9H63A3C63	895,00	4	48



4 Kutup	6 A	HDB9H63A4C6	869,00	3	36
4 Kutup	10 A	HDB9H63A4C10	827,00	3	36
4 Kutup	16 A	HDB9H63A4C16	827,00	3	36
4 Kutup	20 A	HDB9H63A4C20	827,00	3	36
4 Kutup	25 A	HDB9H63A4C25	827,00	3	36
4 Kutup	32 A	HDB9H63A4C32	866,00	3	36
4 Kutup	40 A	HDB9H63A4C40	935,00	3	36
4 Kutup	50 A	HDB9H63A4C50	1.159,00	3	36
4 Kutup	63 A	HDB9H63A4C63	1.199,00	3	36

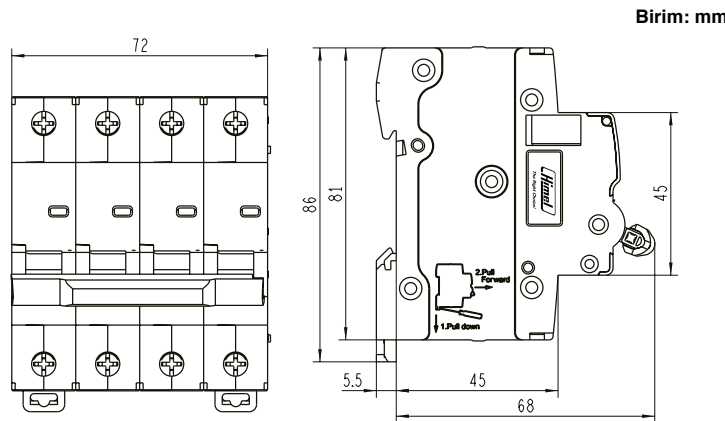
1 Kutup	16A	HDB9H63A1B16	205,00	12	144
1 Kutup	20A	HDB9H63A1B20	205,00	12	144
1 Kutup	25A	HDB9H63A1B25	205,00	12	144
1 Kutup	32A	HDB9H63A1B32	218,00	12	144
1 Kutup	40A	HDB9H63A1B40	230,00	12	144
1 Kutup	50A	HDB9H63A1B50	282,00	12	144
1 Kutup	63A	HDB9H63A1B63	343,00	12	144

3 Kutup	16A	HDB9H63A3B16	672,00	4	48
3 Kutup	20A	HDB9H63A3B20	672,00	4	48
3 Kutup	25A	HDB9H63A3B25	672,00	4	48
3 Kutup	32A	HDB9H63A3B32	684,00	4	48
3 Kutup	40A	HDB9H63A3B40	700,00	4	48
3 Kutup	50A	HDB9H63A3B50	792,00	4	48
3 Kutup	63A	HDB9H63A3B63	895,00	4	48

Teknik Özellikler

Otomatik Sigorta	HDB9s 18mm Devre Kesici				
Elektriksel Özellikler	Standart	IEC 60898-1			
	Belgeler	KEMA, CB,CE, TSE, RoHS			
	Kutup	1-4P			
	Anma Akımı In	1, 2, 3, 4, 5, 6, 8, 10, 13, 16, 20, 25, 32, 40, 50, 63A			
	Anma Gerilimi Ue	230/400V AC			
	İzolasyon Gerilimi Ui	500V			
	Kesme Kapasitesi Icn				
	Anma (A)	Kesme Kapasitesi Icn(kA)	Tip	Kutup	Gerilim (V)
	1-63	6	B,C	1P 2P, 3P, 4P	230/400 400
	1-63	10	B,C	1P 2P, 3P, 4P	230/400 400
Açma Eğrisi					
B eğrisi; manyetik açma 3 - 5 In					
C eğrisi; manyetik açma 5 - 10 In					
Mekanik Özellikler	Elektriksel Ömür	10000 aç-kapa			
	Mekanik Ömür	20000 aç-kapa			
	Koruma Derecesi	IP20			
	Ortam Sıcaklığı	-30°C ~ +70°C			
Bağlantı	1-63A Maks 25mm ² iletken				
Kurulum	Anma (A)	Vida	Maks. Tok (Nm)	Min. Tork (Nm)	
	1-63	M5	2.5	2.0	
Montaj	35mm DIN-RAY				
Aksesuarlar	Yardımcı Kontak	OF			
	Hata Bildirim	SD			
	Açtırma Bobini	MX+OF			

Boyutlar





Kutup Sayısı	Anma Akımı (A)	Referans Kodu	Birim Fiyat (TL)	Kutu (Adet)	Koli (Adet)
1 Kutup	63	HDB3w125H1C63	343,00	12	108
1 Kutup	80	HDB3w125H1C80	566,00	12	108
1 Kutup	100	HDB3w125H1C100	581,00	12	108
1 Kutup	125	HDB3w125H1C125	646,00	12	108
2 Kutup	63	HDB3w125H2C63	717,00	6	54
2 Kutup	80	HDB3w125H2C80	1.156,00	6	54
2 Kutup	100	HDB3w125H2C100	1.527,00	6	54
2 Kutup	125	HDB3w125H2C125	1.986,00	6	54
3 Kutup	63	HDB3w125H3C63	895,00	4	36
3 Kutup	80	HDB3w125H3C80	1.850,00	4	36
3 Kutup	100	HDB3w125H3C100	1.945,00	4	36
3 Kutup	125	HDB3w125H3C125	2.219,00	4	36
4 Kutup	63	HDB3w125H4C63	1.199,00	3	27
4 Kutup	80	HDB3w125H4C80	2.075,00	3	27
4 Kutup	100	HDB3w125H4C100	2.621,00	3	27
4 Kutup	125	HDB3w125H4C125	3.200,00	3	27

Teknik Özellikler

Elektriksel Özellikler

Anma izolasyon gerilimi U_i	(V)	250 (fazdan nötre) / 500 (fazdan faza)
Max. çalışma yükü U_{Bmax}	1P+N (V)	230/400 AC
	2P,3P,4P	
Anma kısadevre kapasitesi I_{cn} (IEC/EN60898)	(KA)	6, 10
Anma darbe dayanım gerilimi (1.2/50)	(KA)	4
Dielektrik test gerilimi		2kV (50/60Hz60 1 dk.)
İzolasyon özelliği		Var
Kirlilik sınıfı		2
Koruma		Termik manyetik koruma
Termik manyetik koruma karakteristiği	C eğrisi ($I_i=8.5I_n$)	■
	D eğrisi ($I_i=12I_n$)	■
Elektriksel ve Mekanik Özellikler		■

Mekanik Özellikler

Mekanik ömür	Aç - Kapa	8500 kez ($I_n \leq 100A$) 7000 kez ($I_n > 100A$)
Elektriksel ömür	Aç - Kapa	3000 kez ($I_n \leq 100A$) 2500 kez ($I_n > 100A$)
Ortam sıcaklığı	°C	30°C
Çalışma ortam sıcaklığı (günlük ortalama sıcaklık $\leq +35^\circ C$)	°C	-20°C ~+60°C
Saklama sıcaklığı	°C	-40°C ~+70°C

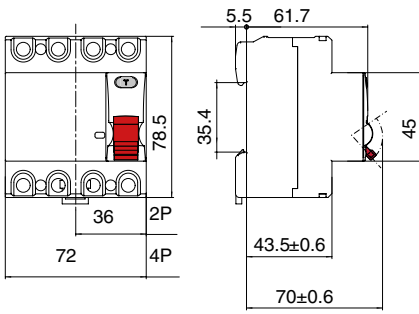


Kutup/Hassasiyet	Anma Akımı (A)	Referans Kodu	Birim Fiyat (₺)	Kutu (Adet)	Koli (Adet)
2 Kutup 30 mA	25 A	HDB3VR225SC	805,00	1	60
2 Kutup 30 mA	32 A	HDB3VR232SC	805,00	1	60
2 Kutup 30 mA	40 A	HDB3VR240SC	805,00	1	60
2 Kutup 30 mA	63 A	HDB3VR263SC	913,00	1	60
2 Kutup 300 mA	25 A	HDB3VR225TC	805,00	1	60
2 Kutup 300 mA	32 A	HDB3VR232TC	805,00	1	60
2 Kutup 300 mA	40 A	HDB3VR240TC	805,00	1	60
2 Kutup 300 mA	63 A	HDB3VR263TC	913,00	1	60
2 Kutup 300 mA	80 A	HDB3VR280TC	1.301,00	1	60
2 Kutup 300 mA	100 A	HDB3VR2100TC	1.405,00	1	60
4 Kutup 30 mA	25 A	HDB3VR425SC	1.146,00	1	30
4 Kutup 30 mA	32 A	HDB3VR432SC	1.146,00	1	30
4 Kutup 30 mA	40 A	HDB3VR440SC	1.146,00	1	30
4 Kutup 30 mA	63 A	HDB3VR463SC	1.335,00	1	30
4 Kutup 30 mA	80 A	HDB3VR480SC	1.911,00	1	30
4 Kutup 30 mA	100 A	HDB3VR4100SC	2.070,00	1	30
4 Kutup 300 mA	25 A	HDB3VR425TC	1.146,00	1	30
4 Kutup 300 mA	32 A	HDB3VR432TC	1.146,00	1	30
4 Kutup 300 mA	40 A	HDB3VR440TC	1.146,00	1	30
4 Kutup 300 mA	63 A	HDB3VR463TC	1.335,00	1	30
4 Kutup 300 mA	80 A	HDB3VR480TC	1.911,00	1	30
4 Kutup 300 mA	100 A	HDB3VR4100TC	2.070,00	1	30

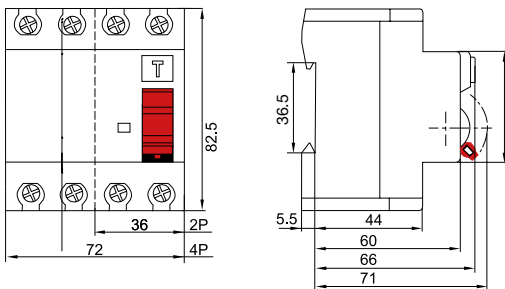
Teknik Özellikler

Boyutlar

Birim: mm



HDB3VR-63



HDB3VR-100

HDB3VR Kaçak Akım Koruma Anahtarı				
Elektriksel Özellikler	Standart	IEC61008-1		
	Belgeler	TUV,CE, CB, TSE		
	Tip	AC, A, Elektromagnetik tip		
	Kutup	2, 4		
	Anma Akımı In	10,16,25,32,40,63,80,100 A		
	Anma Gerilimi Ue	230/400V AC		
	İzolasyon Gerilimi Ui	500V		
Mekaniksel Özellikler	Hassasiyet	10, 30, 100, 300mA		
	Elektriksel Ömür	1000 aç-kapa		
	Mekanik Ömür	2000 aç-kapa		
	Aşırı Akım veya Kısa Devre Koruma	Yok		
	Açma Bildirimi	Ani Anma Kaçak İşletme Akımı, Ayarsız		
	Hata Bildirimi	Mekaniksel, Ön tarafta		
	Koruma Derecesi	IP20		
Bağlantı	Ortam Sıcaklığı	-25°C ~ +40°C		
	Maks. 25mm ² iletken (In≤63A)	Maks. 25mm ² iletken (In>63A)		
Kurulum	Anma (A)	Vida	Maks. Tork (Nm)	Min. Tork (Nm)
	25-100M	5	3.0	2.0
Montaj	35mm DIN-RAY			

HDM3 Serisi Sabit Tip Kompakt Şalterler (3 Kutuplu)



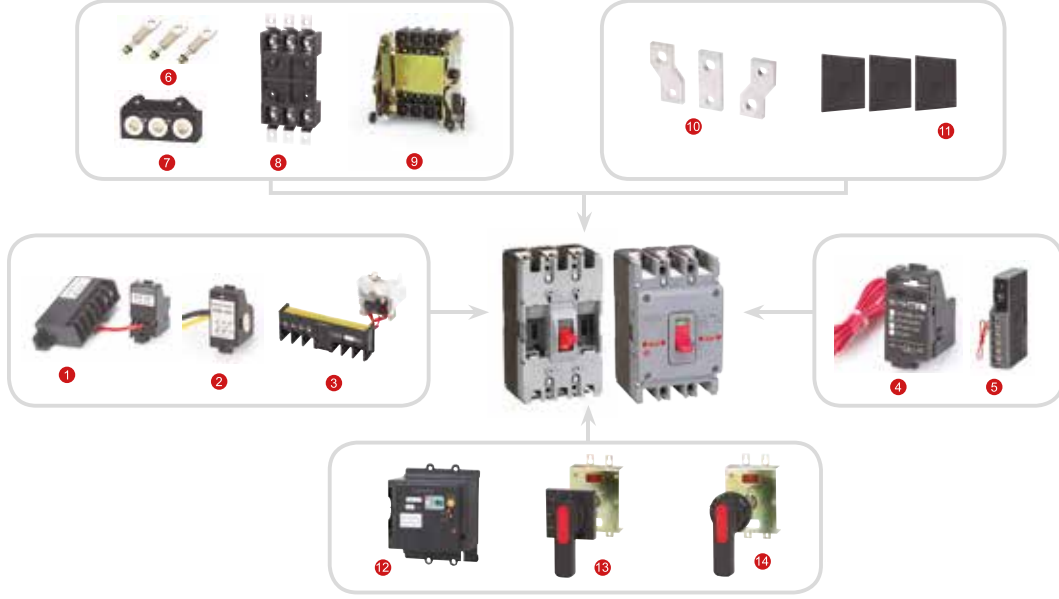
Icu (kA)	In (A)	Referans Kodu	Birim Fiyat (₺)	Kutu (Adet)	Koli (Adet)
50 kA	25A	HDM363F2533XX	2.061,00	1	24
50 kA	32A	HDM363F3233XX	2.061,00	1	24
50 kA	40A	HDM363F4033XX	2.061,00	1	24
50 kA	50A	HDM363F5033XX	2.061,00	1	24
50 kA	63A	HDM363F6333XX	2.061,00	1	24
50 kA	80A	HDM3100N8033XX	2.367,00	1	16
50 kA	100A	HDM3100N10033XX	2.367,00	1	16
60 kA	125A	HDM3160N12533XX	2.657,00	1	12
60 kA	160A	HDM3160N16033XX	3.019,00	1	12
60 kA	200A	HDM3250N20033XX	3.703,00	1	12
60 kA	250A	HDM3250N25033XX	4.162,00	1	12
70 kA	315A	HDM3400N31533XX	8.725,00	1	4
70 kA	400A	HDM3400N40033XX	9.133,00	1	4
70 kA	500A	HDM3630N50033XX	12.390,00	1	4
70 kA	630A	HDM3630N63033XX	13.112,00	1	4
70 kA	800A	HDM3800F80033XX	22.197,00	1	2
70 kA	1000A	HDM31600N100033XX	41.932,00	1	1
70 kA	1250A	HDM31600N125033XX	48.205,00	1	1
70 kA	1600A	HDM31600N160033XX	58.816,00	1	1

HDM3 Serisi Sabit Tip Kompakt Şalterler (4 Kutuplu)



Icu (kA)	In (A)	Referans Kodu	Birim Fiyat (₺)	Kutu (Adet)	Koli (Adet)
50 kA	40A	HDM363F40B3XX	3.474,00	1	18
50 kA	50A	HDM363F50B3XX	3.474,00	1	18
50 kA	63A	HDM363F63B3XX	3.474,00	1	18
50 kA	80A	HDM3100N80B3XX	3.908,00	1	12
50 kA	100A	HDM3100N100B3XX	3.908,00	1	12
60 kA	125A	HDM3160N125B3XX	4.779,00	1	8
60 kA	160A	HDM3160N160B3XX	5.471,00	1	8
60 kA	200A	HDM3250N200B3XX	6.873,00	1	8
60 kA	250A	HDM3250N250B3XX	6.990,00	1	8
70 kA	315A	HDM3400N315B3XX	13.204,00	1	2
70 kA	400A	HDM3400N400B3XX	13.919,00	1	2
70 kA	500A	HDM3630N500B3XX	16.989,00	1	2
70 kA	630A	HDM3630N630B3XX	19.701,00	1	2
70 kA	800A	HDM3800F800B3XX	26.611,00	1	1

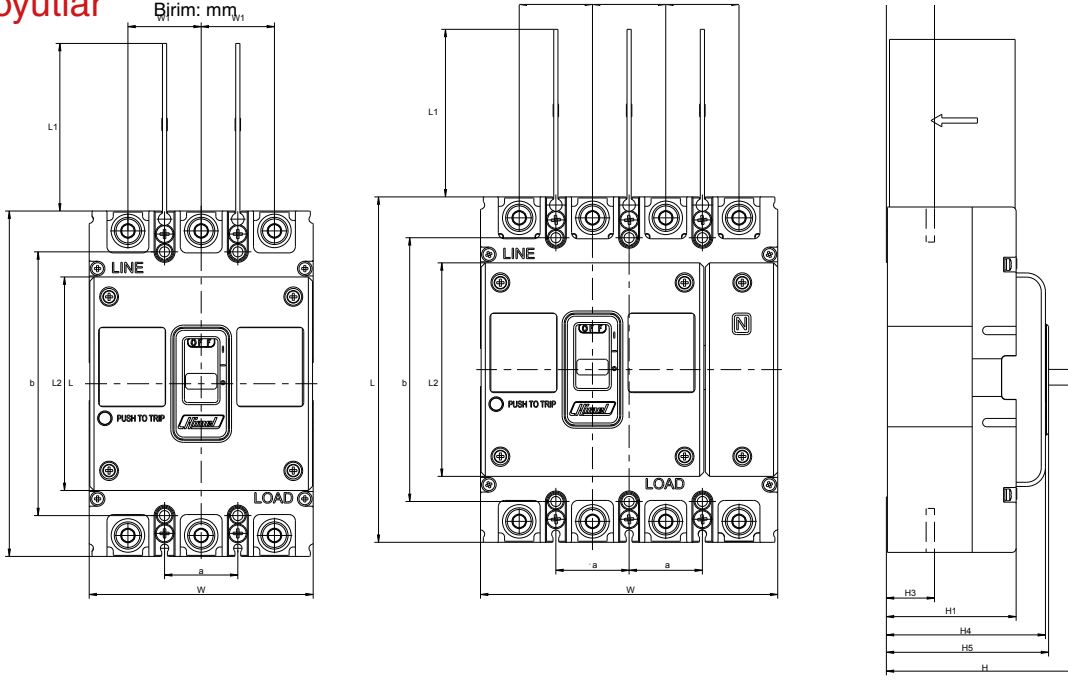
Kasa Tipi	HDM3-63			HDM3-100			HDM3-160			HDM3-250			HDM3-400			HDM3-630			HDM3-800			HDM3-1250																							
	400/415	690	6	10-63	800	8	400/415/690	800	8	400/415/690	800	8	400/415/690	800	8	400/415/690	800	8	400/415/690	800	8	630-800	800-1250																						
Anma Gerilimi Ue(V)	400/415			400/415/690			400/415/690			400/415/690			400/415/690			400/415/690			400/415/690			400/690			400																				
Anma İzolasyon Gerilimi Ui(V)	690			800			800			800			800			800			800			800			800			800																	
Anma Darbe Dayanım Gerilimi Uimp(kV)	6			8			8			8			8			8			8			8			8			8																	
Anma Akımı (A)	10-63			10-100			100-160			100-250			200-400			400/500/630			630-800			800-1250																							
Kutup Sayısı	3/4			3/4			3/4			3/4			3/4			3/4			3/4			3/4			3																				
Anma Kesme Kapasitesi Icu(kA)	18 25 30 50			18 25 26 35 30 50			18 25 30 50 36 60			18 25 30 50 36 60			18 25 30 50 36 60			18 25 30 50 36 60			18 25 30 50 36 60			18 25 30 50 36 60			18 25 30 50 36 60			18 25 30 50 36 60																	
Anma İşletim Kesme Kapasitesi Ics(kA)	18 18 30 30			18 18 26 26 30 30			18 18 26 26 30 30			18 18 26 26 30 30			18 18 26 26 30 30			18 18 26 26 30 30			18 18 26 26 30 30			18 18 26 26 30 30			18 18 26 26 30 30			18 18 26 26 30 30																	
Mekanik Ömür	20000			20000			20000			20000			20000			20000			20000			20000			20000			20000																	
Elektriksel Ömür	10000			10000			10000			10000			10000			10000			10000			10000			10000			10000																	
Montaj & Bağlantı	Sabit, Ön Bağlantı			Sabit, Arka Bağlantı			Geçmeli, Ön Bağlantı			Geçmeli, Arka Bağlantı			Sürgülü			Düşük Gerilim Bobini			Açırma Bobini			Alarm Konağı			Yardımcı Konağı(1NO-1NC)			Yardımcı Konağı(2NO-2NC)			Terminal Uzatma			Motor Mekanzması			Kare Uzatma Kolu			Dairesel Uzatma Kolu			Faz Barıyeri		
Ürün Aksesuarları																																													
Kullanım Sınıfı	Sınıf A			Sınıf A			Sınıf A			Sınıf A			Sınıf A			Sınıf A			Sınıf A			Sınıf A			Sınıf A			Sınıf A			Sınıf A			Sınıf A			Sınıf A								
Sertifikalar	TUV CE, TSE			TUV CE, TSE			TUV CE, TSE			TUV CE, TSE			TUV CE, TSE			TUV CE, TSE			TUV CE, TSE			TUV CE, TSE			TUV CE, TSE			TUV CE, TSE			TUV CE, TSE			TUV CE, TSE			TUV CE, TSE								
Ürün Ölçüleri W*H*D	75*130*68			92*150*93.5			107*165*88			107*165*88			107*165*88			107*165*88			107*165*88			107*165*88			107*165*88			107*165*88			107*165*88			107*165*88			107*165*88								
Ağırlık	0.79/0.98			0.78/0.98			0.78/0.98			0.78/0.98			0.78/0.98			0.78/0.98			0.78/0.98			0.78/0.98			0.78/0.98			0.78/0.98			0.78/0.98			0.78/0.98			0.78/0.98								



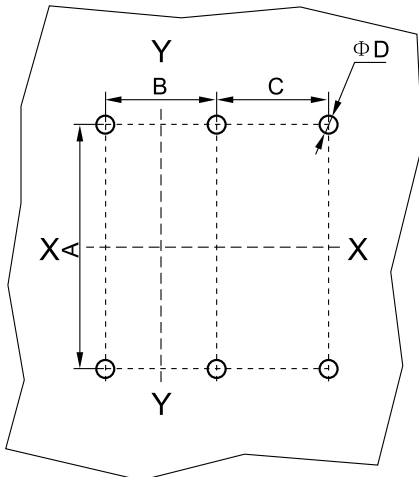
1	Düşük Gerilim Bobini	6	Sabit, Arka Bağlantı Aparatı	11	Seperatör
2	Yardımcı Kontak	7	Fiş Tipi Arka Bağlantı Aparatı	12	Motor Mekanizması
3	Alarm Kontakı	8	Fiş Tipi Ön Bağlantı Aparatı	13	Kare Uzatma Kolu
4	Açtırma Bobini	9	Sürgülü Bağlantı Aparatı	14	Dairesel Uzatma Kolu
5	Kaçak Alarm Modülü	10	Bağlantı Barası		

Referans Kodu	Açıklama	Birim Fiyat (₺)	Kutu (Adet)	Koli (Adet)
HDM363OF11K1BL	25A-63A Yardımcı Kontak (Sol) (1NO 1NC)	384,00	20	480
HDM3100FNOF11K1BL	80A-100A Yardımcı Kontak (Sol) (1NO 1NC)	438,00	20	480
HDM3250OF11K1BL	125A-250A Yardımcı Kontak (Sol) (1NO 1NC)	579,00	20	480
HDM3630OF11K1BL	315A-630A Yardımcı Kontak (Sol) (1NO 1NC)	704,00	8	192
HDM31600OF12K2BR	1000A-1600A Yardımcı Kontak (Sağ) (2NO 2NC)	815,00	1	1
HDM3250HL1	125A-250A Dairesel Uzatma Kolu	1.181,00	1	16
HDM3630HL1	315A-630A Dairesel Uzatma Kolu	1.228,00	2	4
HDM3800HL1	800A Dairesel Uzatma Kolu	1.353,00	1	16
HDM31600HL2	1000A-1600A Kare Uzatma Kolu	5.727,00	2	4
HDM363MX1A2	25A-63A Açtırma Bobini (Sol) AC230V	784,00	20	480
HDM3100FNMX1A2	80A-100A Açtırma Bobini (Sol) AC230V	804,00	1	16
HDM3250MX1A2	125A-250A Açtırma Bobini (Sol) AC230V	1.014,00	20	480
HDM3630MX1A2	315A-630A Açtırma Bobini (Sol) AC230V	1.911,00	1	16
HDM3800MX1A2R	800A Açtırma Bobini (Sol) AC230V	2.099,00	1	1
HDM31600MX1A2L	1000A-1600A Açtırma Bobini (Sol) AC230V	1.625,00	1	1
HDM363D1A2	25A-63A Motor Mekanizması AC230V	9.153,00	20	480
HDM3100FND1A2	80A-100A Motor Mekanizması AC230V	9.153,00	1	16
HDM3250FD1A2	125A-250A Motor Mekanizması AC230V	9.750,00	20	480
HDM3630D1A2	315A-630A Motor Mekanizması AC230V	15.378,00	1	16
HDM3800D1A2	800A Motor Mekanizması AC230V	16.474,00	2	4
HDM31600CD1A2	1000A-1600A Motor Mekanizması AC230V	29.417,00	1	1

Boyutlar



Kasa Tipi	Kutup Sayısı	Kasa Ölçüleri											Montaj Ölçüleri	
		L	L1	L2	W	W1	H	H1	H2	H3	H4	H5	a	b
63	3P	130	50	83	75	25	81.5	54	24	24	68	70.5	25	111
	4P				100									
100	3P	150	50	96	92	30	111.5	81	28.5	28	93.5	95.5	30	129
	4P				122									
160/250	3P	165	80	102	107	35	112.5	80	23	23	94	95.5	35	126
	4P				142									
400	3P	257	104.5	150	150	48	145.9	96.2	36	36.5	107.5	112.5	44	215
	4P				198									
630	3P	257	104.5	150	150	48	145.9	96.2	38	39	107.5	112.5	44	215
	4P				198									
800	3P	280	104.5	102	210	70	146.5	97.5	32.5	35.5	100	114	70	243
	4P				280									
1250	3P	406	104	97.2	210	70	197.5	134	58	60	140	158.5	70	376



Kasa Tipi	Kutup Sayısı	A	B	C	D
63	3P	111	25	/	4.5
	4P			25	
100	3P	129	30	/	5
	4P			30	
160/250	3P	126	35	/	5.5
	4P			35	
400/630	3P	215	44	/	6.5
	4P			/	
800	3P	243	70	/	7.5
	4P			70	
1250	3P	376	70	/	10.5

HDM3s Serisi Kompakt Şalterler



HDM3S Serisi Termik Ayarlı Kompakt Şalterler (3 Kutup)



Icu (kA)	In (A)	Manyetik Ayar Sahası (A)	Referans Kodu	Birim Fiyat (₺)	Kutu (Adet)	Koli (Adet)
35kA	20-25A	-	HDM3S160M02531XX	3.224,00	1	16
35kA	32-40A	-	HDM3S160M04031XX	3.224,00	1	16
35kA	50-63A	315-630A	HDM3S160M06333XX	3.224,00	1	16
35kA	64-80A	400-800A	HDM3S160M08033XX	3.023,00	1	16
35kA	80-100A	500-1000A	HDM3S160M10033XX	3.023,00	1	16
35kA	100-125A	625-1250A	HDM3S160M12533XX	3.811,00	1	16
35kA	125-160A	800-1600A	HDM3S160M16033XX	3.936,00	1	16
35kA	160-200A	1000-2000A	HDM3S250M20033XX	4.810,00	1	12
35kA	200-250A	1250-2500A	HDM3S250M25033XX	5.259,00	1	12
50kA	315-400A	2000-4000A	HDM3S400M40033XX	11.159,00	1	2
50kA	400-500A	2500-5000A	HDM3S630M50033XX	16.092,00	1	2
50kA	500-630A	3150-6300A	HDM3S630M63033XX	18.862,00	1	2
50kA	350-800A	-	HDM3E800M80033XX	25.464,00	1	1
50kA	630-1600A	-	HDM3E16M163F555L	76.877,00	1	1
50kA	*630-1600A	-	HDM3E16M163FNNNL	108.499,00	1	1

Not: *AC230V Motor Mekanizması, Açırma Bobini, Düşük Gerilim Bobini standart olarak bulunur.

HDM3S Serisi Termik Ayarlı Kompakt Şalterler (4 Kutup)



Icu (kA)	In (A)	Manyetik Ayar Sahası (A)	Referans Kodu	Birim Fiyat (₺)	Kutu (Adet)	Koli (Adet)
35kA	32-40A	-	HDM3S160M040B1XX	4.325,00	1	12
35kA	50-63A	315-630A	HDM3S160M063B3XX	4.325,00	1	12
35kA	64-80A	400-800A	HDM3S160M080B3XX	4.499,00	1	12
35kA	80-100A	500-1000A	HDM3S160M100B3XX	4.499,00	1	12
35kA	100-125A	625-1250A	HDM3S160M125B3XX	6.742,00	1	12
35kA	125-160A	800-1600A	HDM3S160M160B3XX	7.287,00	1	12
35kA	160-200A	1000-2000A	HDM3S250M200B3XX	8.010,00	1	8
35kA	200-250A	1250-2500A	HDM3S250M250B3XX	8.484,00	1	8
50kA	315-400A	2000-4000A	HDM3S400M400B3XX	19.937,00	1	2
50kA	400-500A	2500-5000A	HDM3S630M500B3XX	24.734,00	1	2
50kA	500-630A	3150-6300A	HDM3S630M630B3XX	28.433,00	1	2
50kA	350-800A	-	HDM3E800M800C3XX	28.839,00	1	1
50kA	630-1600A	-	HDM3E16M164F555L	97.852,00	1	1
50kA	*630-1600A	-	HDM3E16M164FNNNL	120.478,00	1	1

Not: *AC230V Motor Mekanizması, Açırma Bobini, Düşük Gerilim Bobini standart olarak bulunur.

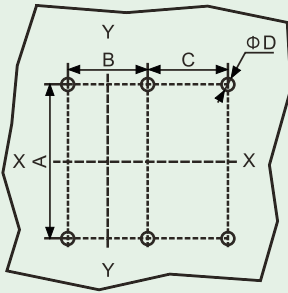
Kasa Tipi (A)	Anma Akımı (A) @ 40° In															
	25	32	40	50	63	80	100	125	140	160	200	250	320	400	500	630
160																
250																
400																
630																

Teknik Özellikler

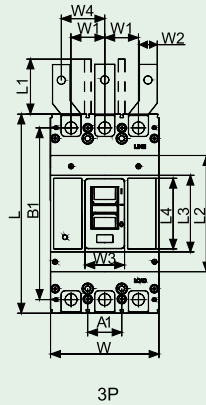
Kasa Tipi	HDM3S-160		HDM3S-250		HDM3S-400		HDM3S-630	
Standart	IEC 60947-2		IEC 60947-2		IEC 60947-2		IEC 60947-2	
[Uimp] Anma Darbe Dayanım Gerilimi	8kV		8kV		8kV		8kV	
[Ui] Anma İzolasyon Gerilimi	AC1000V		AC1000V		AC1000V		AC1000V	
Frekans	50/60 Hz		50/60 Hz		50/60 Hz		50/60 Hz	
[Ue] Anma Gerilimi	400/415VAC		400/415VAC		400/415VAC		400/415VAC	
Kutup	3/4		3/4		3/4		3/4	
Yalıtıma Uygunluk	Evet		Evet		Evet		Evet	
Kullanım Kategorisi	Kategori A		Kategori A		Kategori A		Kategori A	
[In] Nominal Akım	25/32/40/50	63/80/100/125/160	140/160/200/250	250/320/400	500/630			
Termik Ayar	0.8,0.9,1.0	0.8,0.9,1.0	0.8,0.9,1.0	0.8,0.9,1.0	0.8,0.9,1.0			
Manyetik Ayar	/	5,6,7,8,9,10	5,6,7,8,9,10	5,6,7,8,9,10	5,6,7,8,9,10			
Kesme Kapasitesi	M		M		M		M	
400VAC Icu	35		35		50		50	
400VAC Ics	35		35		50		50	
Mekanik Ömür	8500		7000		4000		4000	
Elektriksel Ömür	1500		1000		1000		1000	
Boyut (En x Boy x Derinlik)	90-155-108(3P)/ 120-155-108(4P)		105-165-116(3P)/ 140-165-116(4P)		140-257-155(3P)/ 184-257-155(4P)		140-257-155(3P)/ 184-257-155(4P)	
Ortam Sıcaklığı	40/50 °C		40/50 °C		40/50 °C		40/50 °C	
Sertifikalar	TUV/ CB / TSE		TUV/ CB / TSE		TUV/ CB / TSE		TUV/ CB / TSE	

HDM3S Montaj Ölçüleri (mm)

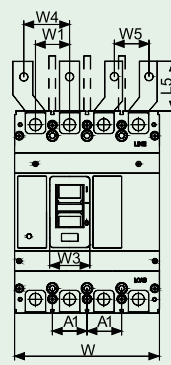
Montaj için Ön Bağlantı Ölçüleri



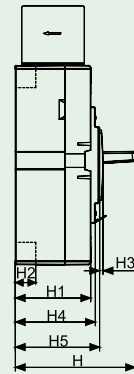
Not: x-x, y-y ile işaretlenmiş noktalar 3 kutuplu devre kesicinin merkezini belirtir.



3P



4P



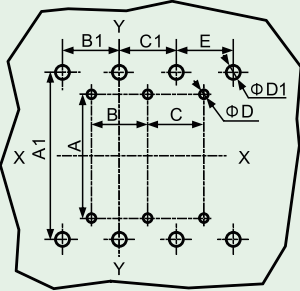
HDM3S Serisi Kompakt Şalterler

Himel

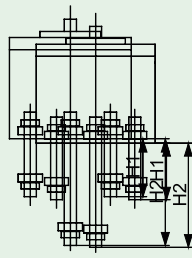
Model	Kutup				
		A	B	C	D
HDM3S-160	3	132	30	/	4.5
	4	132	30	30	4.5
HDM3S-250	3	126	35	/	4.5
	4	126	35	35	4.5
HDM3S-400/630	3	194	44	/	7
	4	194	44	44	7

Model	Kutup																				
		L	L1	L2	L3	L4	L5	W	W1	W2	W3	W4	W5	H	H1	H2	H3	H4	H5	A1	B1
HDM3S-160	3P	155	98	121	55	50	21.8	90	30	15	25.3	39	/	107	75	20	2.6	82	87	30	134
	4P	155	98	121	55	50	21.8	120	30	15	25.3	39	30	107	75	20	2.6	82	87	30	134
HDM3S-250	3P	165	98	102	59	50	41.8	105	35	20	24	42	/	116	81	23	3	88	93	35	144
	4P	165	98	102	59	50	41.8	140	35	20	24	42	35	116	81	23	3	88	93	35	144
HDM3S-400/630	3P	257	98	150	99	91	45.4	140	43.5	28	51	56	/	150	97	30	4	103	109	44	230
	4P	257	98	150	99	91	45.4	185	43.5	28	51	56	44	150	97	30	4	103	109	44	230

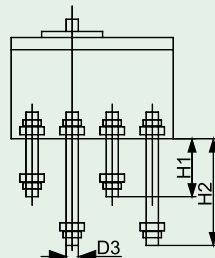
Montaj İçin Arka Bağlantı Ölçüleri



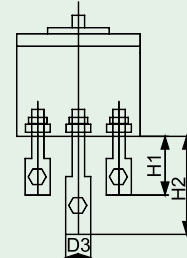
Not: x-x, y-y ile işaretlenmiş noktalar 3 kutuplu devre kesicinin merkezini belirtir.



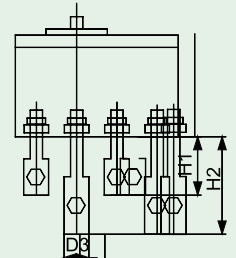
160/250 3P



160/250 4P



400/630 3P



400/630 4P

Model	Kutup												
		A	B	C	D	A1	B1	C1	E	D1	H1	H2	D3
HDM3S-160	3	132	30	/	4.5	134	30	30	/	9.8	112	72	8
	4	132	30	30	4.5	134	30	30	30	9.8	112	72	8
HDM3S-250	3	126	35	/	4.5	144	35	35	/	8	126	87	8
	4	126	35	35	4.5	144	35	35	35	8	126	87	8
HDM3S-400	3	194	44	/	7	230	43.5	43.5	/	10.5	136	83	30
	4	194	44	44	7	230	43.5	43.5	44	10.5	136	83	30
HDM3S-630	3	194	44	/	7	230	43.5	43.5	/	10.5	136	83	32
	4	194	44	44	7	230	43.5	43.5	44	10.5	136	83	32



Referans Kodu	Açıklama	Birim Fiyat (₺)	Kutu (Adet)	Koli (Adet)
HDM3S160OF11L	HDM3s 25A-160A Yardımcı kontak (Sol) (1NO 1NC)	369,00	1	320
HDM3S250OF11L	HDM3s 200A-250A Yardımcı kontak (Sol) (1NO 1NC)	431,00	1	320
HDM3S630OF11L	HDM3s 400A-630A Yardımcı kontak (Sol) (1NO 1NC)	526,00	1	64



HDM3S160MOA2	HDM3s 25A-160A Motor Mekanizması AC230V	8.303,00	1	8
HDM3S250MOA2	HDM3s 200A-250A Motor Mekanizması AC230V	7.898,00	1	12
HDM3S630MOA2	HDM3s 400A-630A Motor Mekanizması AC230V	12.133,00	1	2
HDM3E800D2	HDM3E-800A Motor Mekanizması AC230V	19.505,00	1	1



HDM3S160H2	HDM3s 25A-160A Kare Uzatma Kolu	977,00	1	16
HDM3S250H2	HDM3s 200A-250A Kare Uzatma Kolu	1.068,00	1	16
HDM3S630H2	HDM3s 400A-630A Kare Uzatma Kolu	1.258,00	1	8

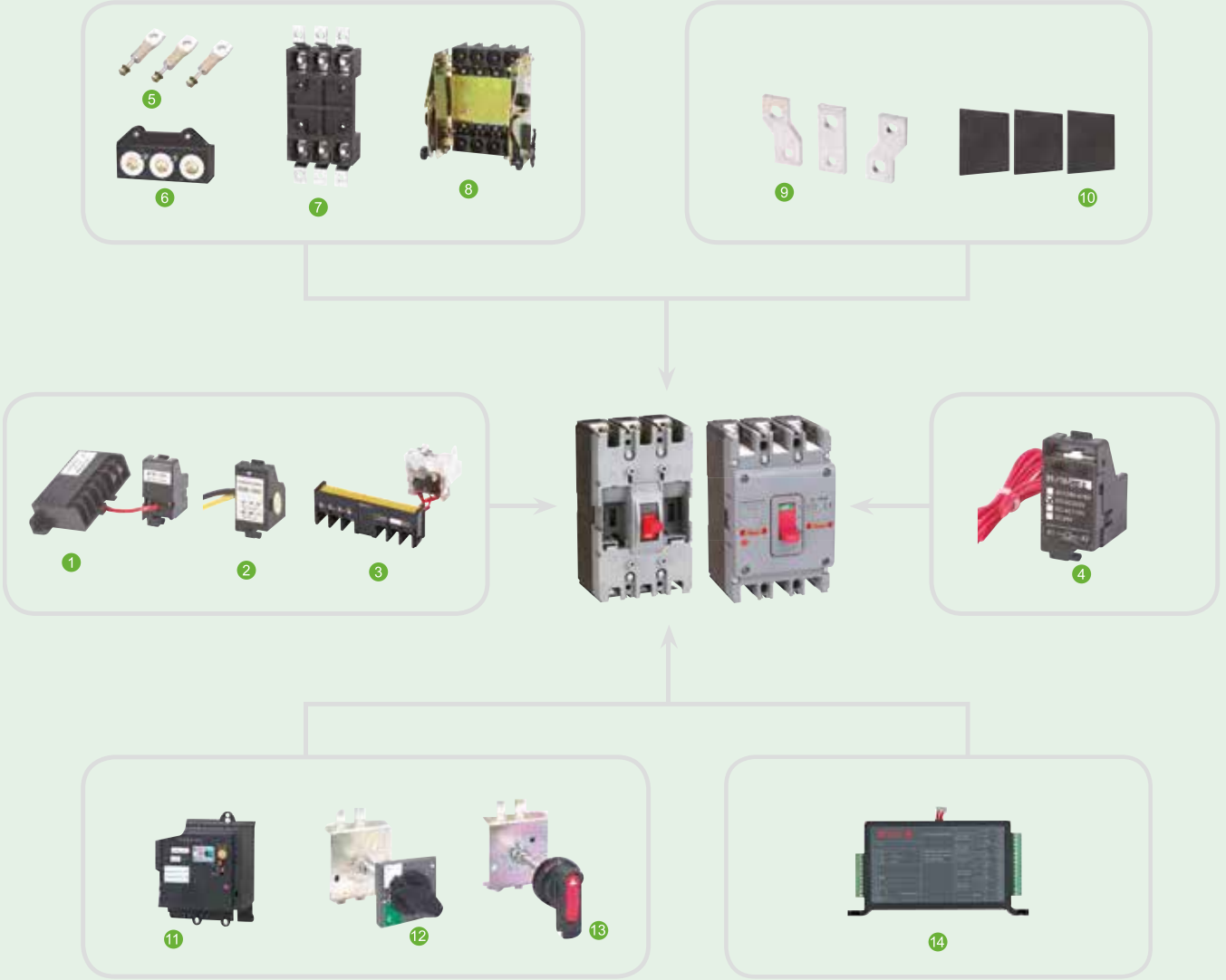


HDM3S160MN2A2R	HDM3s 25A-160A Düşük Gerilim Bobini (Sağ) AC230V	1.524,00	1	160
HDM3S250MN2A2R	HDM3s 200A-250A Düşük Gerilim Bobini (Sağ) AC230V	1.766,00	1	160
HDM3S630MN2A2R	HDM3s 400A-630A Düşük Gerilim Bobini (Sağ) AC230V	2.393,00	1	48
HDM3E400630MNA2L	HDM3E- 800A Düşük Gerilim Bobini (Sol) AC230V	2.462,00	4	24



HDM3S160MX1A2R	HDM3s 25A-160A Açtırma Bobini (sağ) AC230V	612,00	1	320
HDM3S250MX1A2R	HDM3s 200A-250A Açtırma Bobini (sağ) AC230V	672,00	1	320
HDM3S630MX1A2R	HDM3s 400A-630A Açtırma Bobini (sağ) AC230V	1.635,00	1	64
HDM3630MX1A2	HDM3E-800A Açtırma Bobini (sağ) AC230V	1.911,00	4	16

HDM3S Aksesuarlar ve Yardımcı Donanımlar



1 Düşük Gerilim Bobini

2 Yardımcı Kontak

3 Alarm Kontakı

4 Açırma Bobini

5 Sabit Tip Arka Bağlantı Aparatı

6 Fiş Tipi Arka Bağlantı Aparatı

7 Fiş Tipi Ön Bağlantı Aparatı

8 Sürgülü Bağlantı Aparatı

9 Bağlantı Barası

10 Seperatör

11 AC Motor Mekanizması

12 Kare Uzatma Kolu

13 Dairesel Uzatma Kolu

14 EI Klidi

HDW3 Serisi Açık Tip Sabit Güç Şalterleri (3 Kutup)



Icu (kA)	In (A)	Referans Kodu	Yardımcı Kontak	Birim Fiyat (₺)	Kutu (Adet)	Koli (Adet)
50	800	HDW316M083FH5554M	4NO 4NC	64.926,00	1	1
50	1000	HDW316M103FH5554M	4NO 4NC	66.103,00	1	1
80	1250	HDW320M123FH5556M	6NO 6NC	73.429,00	1	1
80	1600	HDW320M163FH5556M	6NO 6NC	76.639,00	1	1
80	2000	HDW320M203FH5556M	6NO 6NC	89.551,00	1	1
80	2500	HDW332M253FH5556M	6NO 6NC	114.767,00	1	1
80	3200	HDW332M323FH5556M	6NO 6NC	129.345,00	1	1
100	4000	HDW340M403FH5554M	4NO 4NC	145.819,00	1	1

HDW3 Serisi Açık Tip Sabit Güç Şalterleri (4 Kutup)



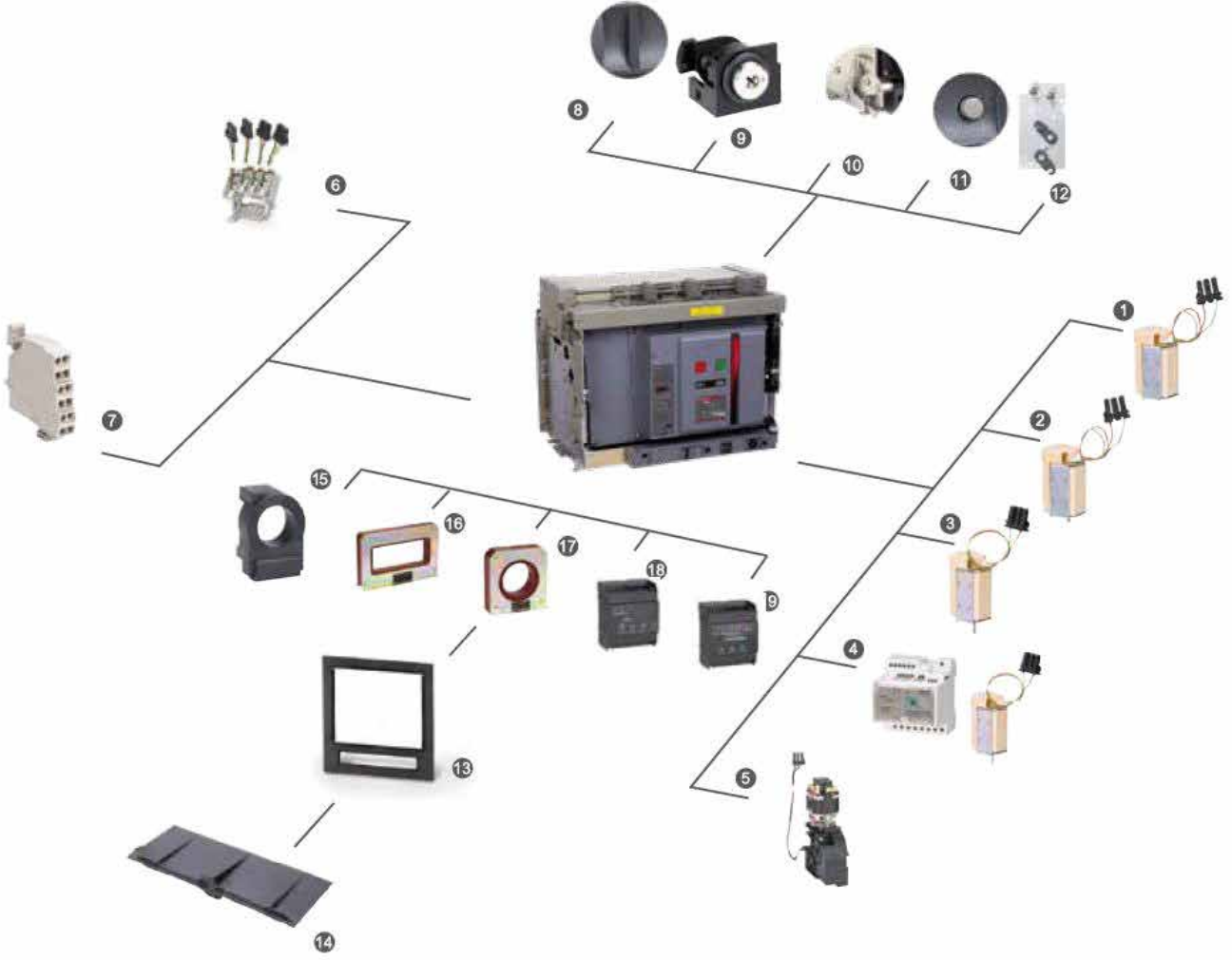
Icu (kA)	In (A)	Referans Kodu	Yardımcı Kontak	Birim Fiyat (₺)	Kutu (Adet)	Koli (Adet)
50	1000	HDW316M104FHNNN4M	4NO 4NC	99.773,00	1	1
80	1250	HDW320M124FHNNN6M	6NO 6NC	100.296,00	1	1
80	1600	HDW320M164FHNNN6M	6NO 6NC	103.751,00	1	1
80	2000	HDW320M204FHNNN6M	6NO 6NC	112.994,00	1	1
80	2500	HDW332M254FHNNN6M	6NO 6NC	143.766,00	1	1
80	3200	HDW332M324FHNNN6M	6NO 6NC	166.927,00	1	1
100	4000	HDW340M404FHNNN4M	4NO 4NC	211.999,00	1	1

Not: 4 Kutuplu Açık Tip Güç Şalterlerinde AC230V Motor Mekanizması, Açırma Bobini, Düşük Gerilim Bobini standart olarak bulunur.

Aksesuarlar

Referans Kodu	Açıklama	Birim Fiyat (₺)	Kutu (Adet)	Koli (Adet)
HDW3MX2A	Açırma Bobini AC230V (800A/1000A/4000A)	3.477,00	1	4
HDW3MX12A	Açırma Bobini AC230V (1250A/1600A/2000A/2500A/3200A)	1.815,00	1	10
HDW3XF2A	Kapama Bobini AC230V (800A/1000A/4000A)	3.457,00	1	4
HDW3XF12A	Kapama Bobini AC230V (1250A/1600A/2000A/2500A/3200A)	1.815,00	1	10
HDW3MN2A	Düşük Gerilim Bobini AC230V (800A/1000A/4000A)	3.619,00	1	4
HDW3MN12A	Düşük Gerilim Bobini AC230V (1250A/1600A/2000A/2500A/3200A)	4.630,00	1	6
HDW3MNR2A	Gecikmeli Düşük Gerilim Bobini AC230V (800A/1000A/4000A)	3.524,00	1	4
HDW3MNR12A	Gecikmeli Düşük Gerilim Bobini AC230V (1250A/1600A/2000A/2500A/3200A)	5.587,00	1	1
HDW3MCH162A	Motor Mekanizması AC230V (800A/1000A)	7.459,00	1	4
HDW3MCH202A	Motor Mekanizması AC230V (1250A/1600A/2000A)	4.845,00	1	6
HDW3MCH322A	Motor Mekanizması AC230V (2500A/3200A)	5.112,00	1	1
HDW3MCH402A	Motor Mekanizması AC230V (4000A)	6.265,00	1	1
HDW316FL2	Mekanik Kilit (Kablolu Tip) (800A/1000A)	6.921,00	1	1
HDW332FL2	Mekanik Kilit (Kablolu Tip) (1250A/1600A/2000A/2500A/3200A)	7.496,00	1	1
HDW340DL2	Mekanik Kilit (Kablolu Tip) (4000A)	7.477,00	1	1

HDW3 Aksesuarlar ve Yardımcı Donanımlar



1 Açırma Bobini	6 Yardımcı Kontakt	8 Asma Kilit	13 Giriş Çerçevesi	15 N Phase Harici Trafo
2 Kapama Bobini	7 Sekonder Bağlantı Uçları	9 Anahtar Kilit	14 Seperatör	16 Kaçak Akım Trafosu
3 Düşük Gerilim Bobini		10 Giriş Kiliti		17 Toprak Trafosu
4 Gecikmeli Düşük Gerilim Bobini		11 Bağlantı, Test Klit Mekanizması		18 Güç Modülü
5 Motor Mekanizması		12 Mekanik Kilit		19 Sinyal Dönüşüm Modülü

Teknik Özellikler

Genel Devre Karakteristiği

Kutup Sayısı		3,4
Anma İzolasyon Gerilimi Ui	V	800
Anma Darbe Dayanım Gerilimi Uimp	kV	8
Anma Gerilimi	V	400

Açık Tip Şalter		HDW3									
Kasa Tipi		1600M	1600S	2000M	2000S	3200M	3200S	4000M	4000S	6300M	6300S
Anma Akımı		400, 630, 800, 1000, 1250, 1600		630, 800, 1000, 1250, 1600, 2000		2000, 2500, 3200		1600, 2000, 2500, 3200, 4000		4000, 5000, 6300 (Sadece 3P)	
Kesme Kapasitesi											
Icu(kA)	400/415V	50	42	80	65	80	65	100	85	120	85
	660/690V	35	35	50	40	65	50	65	65	85	75
Ics(kA)	400/415V	42	42	65	65	65	65	85	85	100	85
	660/690V	35	35	40	40	50	50	65	65	75	75
Icw(kA)	400/415V	42	42	65	65	65	65	85	85	85	85
	660/690V	35	35	40	40	50	50	65	65	75	75
Mekanik Ömür	Bakımları Yapılmadığında	12500		15000		10000		10000		2500	
	Bakımları Yapıldığında	25000		30000		20000		20000		5000	
Elektriksel Ömür	400/415V	6000		6500		5000		5000		800	
	690V	4000		4000		3000		3000		500	
Boyut (mm) (Boy x En x Derinlik)											
Çekmeceli	3P	322*288*330		436*405*425		436*465*425		439*441*428.6		441.5*815*508	
	4P	322*358*330		436*500*425		436*580*425		439*556*428.6		441.5*930*508	
Sabit	3P	310*276*229		397*364*327		397*428*327		352*422*329.5		/	
	4P	310*346*229		397*459*327		397*543*327		352*537*329.5		/	
Ağırlık (KG)											
Çekmeceli	3P	34		73.8		93.8		78		233	
	4P	41		85.5		115		95		271.8	
Sabit	3P	14		41.4		53.4		42		/	
	4P	17		52		68		52		/	



Icu (kA)	In (A)	Referans Kodu	Ürün Adı	Birim Fiyat (₺)	Kutu (Adet)	Koli (Adet)
50 kA	40A	HDM3L12F040B320AB1	Yangın Kor.Kom.Şalter.4P B 40A 100/300/500mA	6.111,00	1	8
50 kA	50A	HDM3L12F050B320AB1	Yangın Kor.Kom.Şalter.4P B 50A 100/300/500mA	6.111,00	1	8
50 kA	63A	HDM3L12F063B320AB1	Yangın Kor.Kom.Şalter.4P B 63A 100/300/500mA	6.171,00	1	8
50 kA	80A	HDM3L12F080B320AB1	Yangın Kor.Kom.Şalter.4P B 80A 100/300/500mA	6.171,00	1	8
50 kA	100A	HDM3L12F100B320AB1	Yangın Kor.Kom.Şalter.4P B 100A 100/300/500mA	6.171,00	1	8
50 kA	125A	HDM3L25F125B320AB1	Yangın Kor.Kom.Şalter.4P B 125A 100/300/500mA	6.929,00	1	8
50 kA	160A	HDM3L25F160B320AB1	Yangın Kor.Kom.Şalter.4P B 160A 100/300/500mA	7.603,00	1	8
50 kA	180A	HDM3L25F180B320AB1	Yangın Kor.Kom.Şalter.4P B 180A 100/300/500mA	8.131,00	1	8
50 kA	200A	HDM3L25F200B320AB1	Yangın Kor.Kom.Şalter.4P B 200A 100/300/500mA	10.740,00	1	8
50 kA	225A	HDM3L25F225B320AB1	Yangın Kor.Kom.Şalter.4P B 225A 100/300/500mA	11.055,00	1	8
50 kA	250A	HDM3L25F250B320AB1	Yangın Kor.Kom.Şalter.4P B 250A 100/300/500mA	11.990,00	1	8
70 kA	315A	HDM3L40F315B320AB1	Yangın Kor.Kom.Şalter.4P B 315A 100/300/500mA	19.163,00	1	2
70 kA	350A	HDM3L40F350B320AB1	Yangın Kor.Kom.Şalter.4P B 350A 100/300/500mA	19.629,00	1	2
70 kA	400A	HDM3L40F400B320AB1	Yangın Kor.Kom.Şalter.4P B 400A 100/300/500mA	19.952,00	1	2
70 kA	500A	HDM3L63F500B320AB3	Yangın Kor.Kom.Şalter.4P B 500A 100/300/500mA	24.674,00	1	2
70 kA	630A	HDM3L63F630B320AB3	Yangın Kor.Kom.Şalter.4P B 630A 100/300/500mA	26.173,00	1	2

Not: * Ürünler açtırma bobini sol tarafa monte edilmiş şekilde kullanıma hazırdır.

* **40 A**'den **400 A**' e kadar gecikme süresi **0.1/0.2/0.3s**'dir. **500 A** ve **630 A** için gecikme süresi **0/0.2/0.5s**'dir.

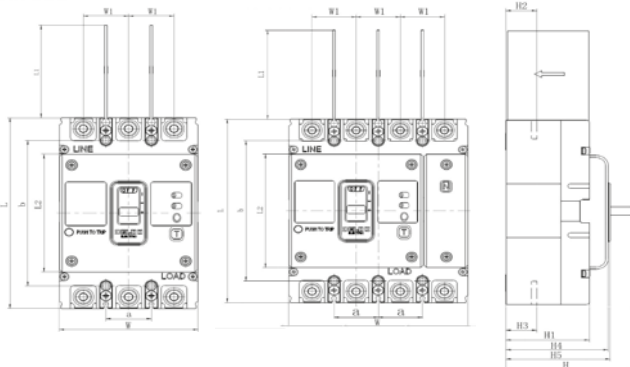
* Montaj mutlaka kullanım kılavuzunda belirtildiği gibi yapılmalıdır.

Yangın Korumalı Kompakt Şalter Aksesuarları

Referans Kodu	Açıklama	Birim Fiyat (₺)	Kutu (Adet)	Koli (Adet)
HDM3100FNOF11K1BL	Yardımcı kontak (Sol) HDM3L (40A-100A) 1A+1K	377,00	1	1
HDM3250OF11K1BL	Yardımcı kontak (Sol) HDM3L (125A-250A) 1A+1K	495,00	1	1
HDM3630OF11K1BL	Yardımcı kontak (Sol) HDM3L (315A-400A) 1A+1K	630,00	1	1
HDM3800OF11K1BL	Yardımcı kontak (Sol) HDM3L (500A-630A) 1A+1K	690,00	1	1

Boyutlar

Birim: mm



Kasa Tipi	Kutup Sayısı	Kasa Ölçüleri											Montaj Ölçüleri	
		L	L1	L2	W	W1	H	H1	H2	H3	H4	H5	a	b
125	3P	150	50	96	92	30	111.5	81	28.5	28	93.5	95.5	30	129
	4P				122									
160/250	3P	165	80	102	107	35	112.5	80	23	23	94	95.5	35	126
	4P				142									
400	3P	257	104.5	150	150	48	145.9	96.2	36	36/36.5	107.5	112.5	44	215
	4P				198									
630	3P	280	102	102	210	70	160	108	40.5	41.5	111	119	70	243
	4P				280									

Teknik Özellikler

Kasa Tipi	HDM3L-125	HDM3L-160	HDM3L-250	HDM3L-400	HDM3L-630
Anma Gerilimi Ue(V)	400/415	400/415	400/415	400/415	400/415
Anma Akımı In(A)	16/20/25/32/40/50/63/80/100/125	100/125/140/160	100/125/140/160/180/200/225/250	200/225/250/315/350/400	400/500/630
Anma İzolasyon Gerilimi Uimp (kV)	800	800	800	800	800
Anma Darbe Dayanım Gerilimi Uimp (kV)	8	8	8	8	8
Kutup Sayısı	3/4 (A,B)	3/4 (A,B)	3/4 (A,B)	3/4 (A,B)	3/4 (A,B)
Anma Kaçak Akım Değeri İdn mA	Gecikmesiz Tip	KA: 30mA, 100mA, 300mA	KA: 30mA, 100mA, 300mA	KB: 100mA, 300mA, 500mA	KB: 100mA, 300mA, 500mA
	Gecikmeli Tip	KB: 100mA, 300mA, 500mA	KB: 100mA, 300mA, 500mA	KB: 100mA, 300mA, 500mA	KB: 100mA, 300mA, 500mA
Anma Kaçak Akım Açma Değeri İdn0 mA	50% İdn	50% İdn	50% İdn	50% İdn	50% İdn
Gecikmesiz Tip Açma Süresi	≤0.2	≤0.2	≤0.2	≤0.2	≤0.2
Sabit Gecikme: 2İdn limit açma süresi (s)	0.1/0.2/0.3/0.4/0.5/1	0.1/0.2/0.3/0.4/0.5/1	0.1/0.2/0.3/0.4/0.5/1	0.1/0.2/0.3/0.4/0.5/1	-
Ayarlı Gecikme: 2İdn altında limit açma süresi (s)	Y1: 0.1/0.2/0.3s Y2: 0.4/0.5/1s	Y1: 0.1/0.2/0.3s Y2: 0.4/0.5/1s	Y1: 0.1/0.2/0.3s Y2: 0.4/0.5/1s	Y1: 0.1/0.2/0.3s Y2: 0.4/0.5/1s	0/0.2/0.5
Kesme Kapasitesi	S F	S F	S F	S F	S F
Icu (415V) 50/60Hz	35	35	35	50	50
Ics (415V) 50/60Hz	21	21	21	30	30
Anma Kaçak Akım Kesme Kapasitesi İkm (kA)	25% Icu	25% Icu	25% Icu	25% Icu	25% Icu
Mekanik Ömür(Bakımlar yapıldığında)	40000	40000	40000	20000	20000
Mekanik Ömür	20000	20000	20000	10000	10000
Elektriksel Ömür 400V	8000	8000	8000	7500	7500
Bağlantı Tipi					
Sabit, Ön Bağlantı	■	■	■	■	■
Sabit, Arka Bağlantı	■	■	■	■	■
Fiş Tipi Arka Bağlantı	■	■	■	■	■
Ölçüler (mm)	3P	107*165*94	107*165*94	150*257*107.5	210*280*111
	4P	122*150*83.5	142*165*94	198*257*107.5	210*280*111
Ürün Aksesuarları					
Açırma Bobini	■	■	■	■	■
Alarm Kontakı	■	■	■	■	■
Yardımcı Kontak (1NO-1NC)	■	■	■	/	/
Yardımcı Kontak (2NO-2NC)	■	■	■	■	■
Terminal Uzatma	■	■	■	■	■
Motor Mekanizması	■	■	■	■	■
Dairesel Uzatma Kolu	■	■	■	■	■
Kare Uzatma Kolu	■	■	■	■	■
Faz Separatörü	■	■	■	■	■
Sertifika	CE	CE	CE	CE	CE

■ Mevcut Opsiyonlar
- Mevcut Olmayan Opsiyonlar

Boy 10x38mm



Anma Akımı (A)	Referans Kodu	Birim Fiyat (₺)	Kutu (Adet)	Koli (Adet)
2A	HRT1810382	21,00	100	2400
4A	HRT1810384	21,00	100	2400
6A	HRT1810386	21,00	100	2400
8A	HRT1810388	21,00	100	2400
10A	HRT18103810	21,00	100	2400
12A	HRT18103812	21,00	100	2400
16A	HRT18103816	21,00	100	2400
20A	HRT18103820	21,00	100	2400
25A	HRT18103825	21,00	100	2400
32A	HRT18103832	21,00	100	2400



Referans Kodu	Açıklama	Birim Fiyat (₺)	Kutu (Adet)	Koli (Adet)
HRT1832Z	1 Kutup	61,00	12	288
HRT1832Z2	2 Kutup	139,00	6	144
HRT1832Z3	3 Kutup	198,00	4	96

Boy 14x51mm



Anma Akımı (A)	Referans Kodu	Birim Fiyat (₺)	Kutu (Adet)	Koli (Adet)
2A	HRT1814512	28,00	100	1000
4A	HRT1814514	28,00	100	1000
6A	HRT1814516	28,00	100	1000
8A	HRT1814518	28,00	100	1000
10A	HRT18145110	28,00	100	1000
12A	HRT18145112	28,00	100	1000
16A	HRT18145116	28,00	100	1000
20A	HRT18145120	28,00	100	1000
25A	HRT18145125	28,00	100	1000
32A	HRT18145132	28,00	100	1000
40A	HRT18145140	28,00	100	1000
50A	HRT18145150	28,00	100	1000
63A	HRT18145163	28,00	100	1000



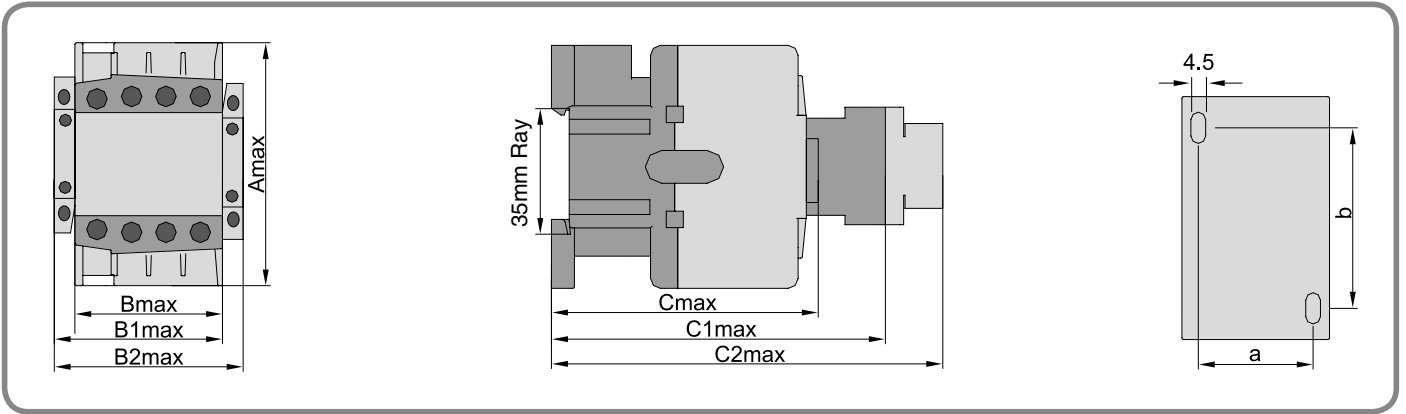
Referans Kodu	Açıklama	Birim Fiyat (₺)	Kutu (Adet)	Koli (Adet)
HRT1863ZB	1 Kutup	139,00	6	108
HRT1863Z2B	2 Kutup	287,00	3	54
HRT1863Z3B	3 Kutup	421,00	1	36



Anma Gücü (380/400 V kW)	Anma Akımı (A)	Referans 220V AC	Referans 24V AC	Yard. Kontak	Birim Fiyat (₺)	Kutu (Adet)	Koli (Adet)
4 kW	9A	HDC60911M	HDC60911B	1NO 1NC	433,00	1	60
5,5 kW	12A	HDC61211M	HDC61211B	1NO 1NC	462,00	1	60
7,5 kW	18A	HDC61811M	HDC61811B	1NO 1NC	541,00	1	60
11 kW	25A	HDC62511M	HDC62511B	1NO 1NC	727,00	1	18
15 kW	32A	HDC63211M	HDC63211B	1NO 1NC	1.096,00	1	18
18,5 kW	40A	HDC64011M	HDC64011B	1NO 1NC	1.796,00	1	8
22 kW	50A	HDC65011M	HDC65011B	1NO 1NC	2.122,00	1	8
30 kW	65A	HDC66511M	HDC66511B	1NO 1NC	2.624,00	1	8
37 kW	80A	HDC68011M	HDC68011B	1NO 1NC	3.464,00	1	6
45 kW	95A	HDC69511M	HDC69511B	1NO 1NC	3.769,00	1	6
55 kW	115A	HDC611500M	-	-	6.886,00	1	4
75 kW	150A	HDC615000M	-	-	7.262,00	1	4
90 kW	185A	HDC618500M	-	-	9.929,00	1	4
110 kW	225A	HDC622500M	-	-	11.411,00	1	4
132 kW	265A	HDC626500M	-	-	13.287,00	1	1
160 kW	330A	HDC633000M	-	-	19.086,00	1	1
200 kW	400A	HDC640000M	-	-	19.437,00	1	1
250 kW	500A	HDC650000M	-	-	31.718,00	1	1
335 kW	630A	HDC663000M	-	-	40.170,00	1	1

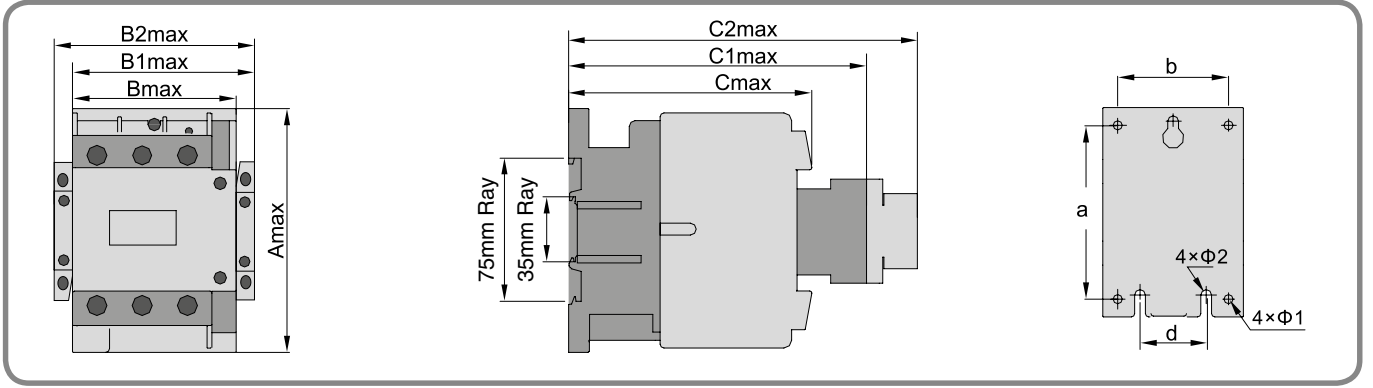
Boyutlar Birim: mm

HDC6-9~32



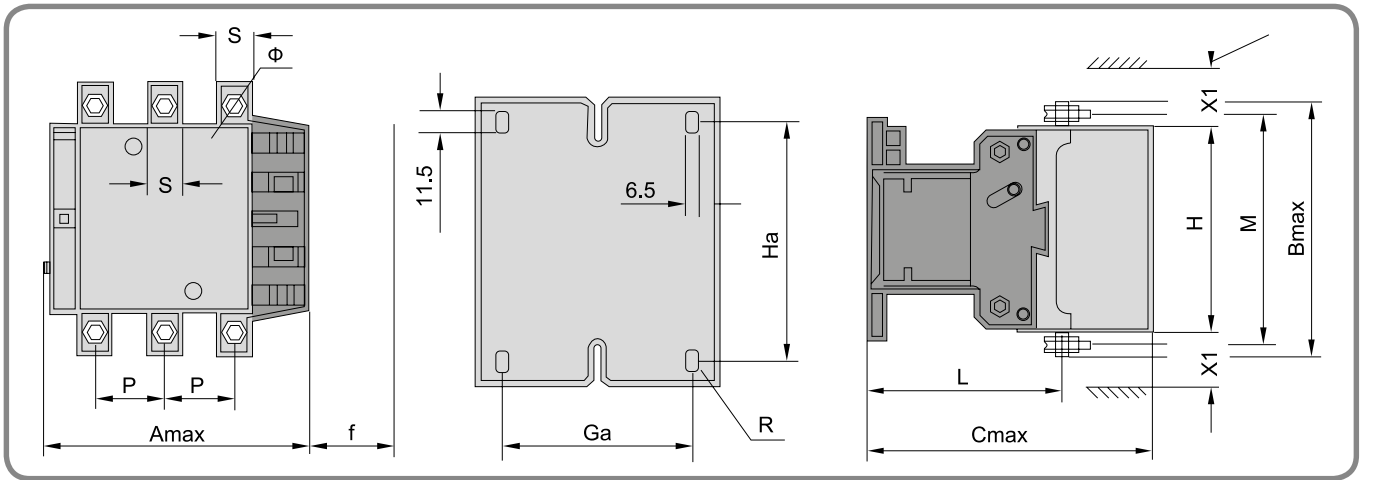
HDC6	9/12	18	25/32
A	74.5	74.5	80
B (Aksesuarsız)	45.5	45.5	56.5
B1 (Kontaktör + HFC6)	58	58	69
B2 (Kontaktör + İki HFC6)	71	71	82
C (Aksesuarsız)	84	89	99.5
C1 (Kontaktör + HFD6)	116	122	132
C2 (Kontaktör + HFT6)	141	145	156
a	35	35	40
b	50/60	50/60	50/70

HDC6-40~95



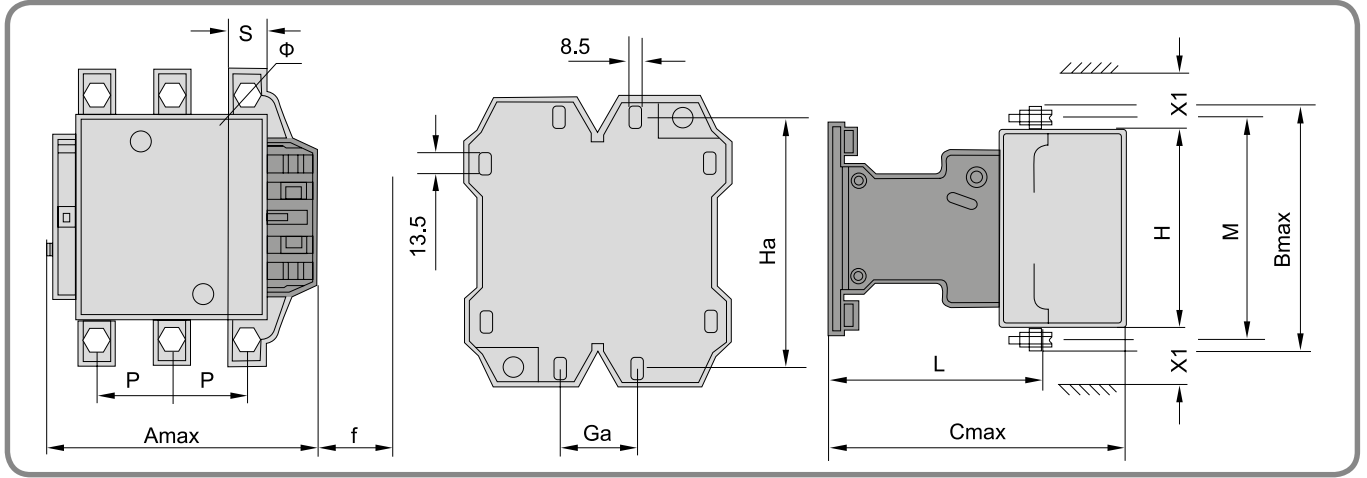
HDC6	40/50/65	80/95
A	127	127
B (Aksesuarsız)	75	85
B1 (Kontaktör + HFC6)	89	99
B2 (Kontaktör + İki HFC6)	102	112
C (Aksesuarsız)	118.5	127.5
C1 (Kontaktör + HFD6)	150	160
C2 (Kontaktör + HFT6)	175	185
a	105	105
b	59	67
c	105	105
d	40	40
Φ1	5.5	5.5
2	6.5	6.5

HDC6-115~330



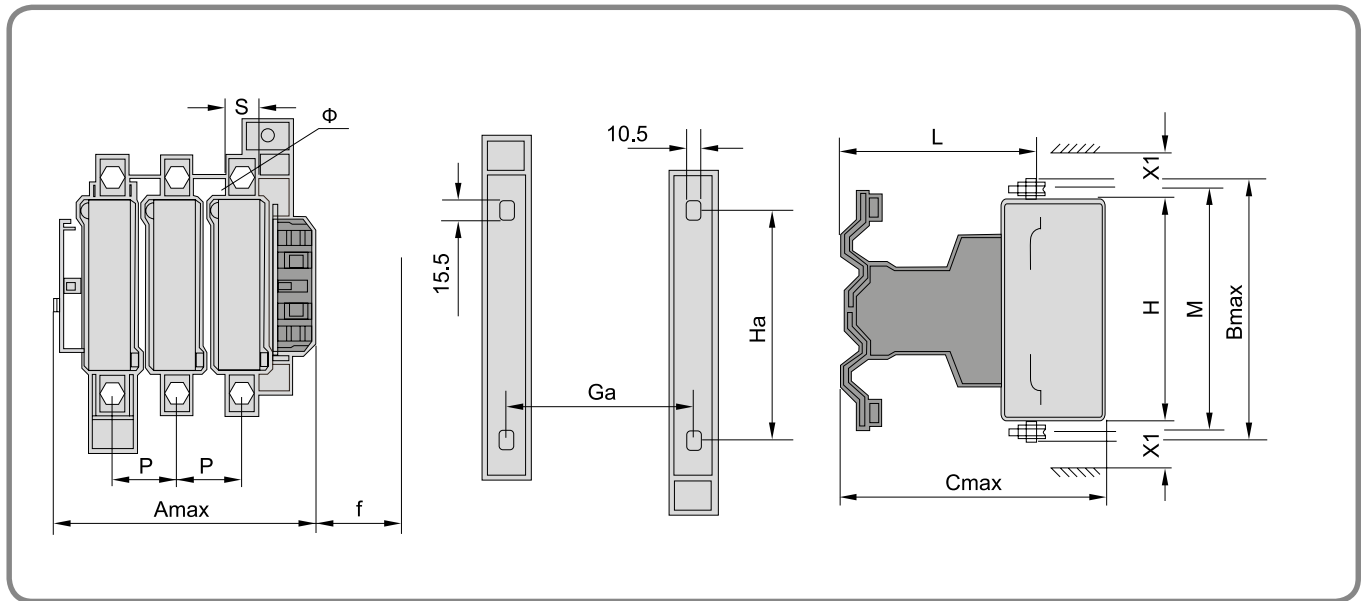
Model	Amax	Bmax	Cmax	P	S	φ	f	M	H	L	X1		Ga	Ha
											(200-550V)	(600-1000V)		
HDC6-115	167	163	172	37	20	M6	131	147	124	107	10	15	80	110~120
HDC6-150	167	171	172	40	20	M8	131	150	124	107	10	15	80	110~120
HDC6-185	171	174	183	40	20	M8	131	154	127	113.5	10	15	80	110~120
HDC6-225	171	197	183	48	25	M10	131	172	127	113.5	10	15	80	110~120
HDC6-265	202	203	215	48	25	M10	147	178	147	141	10	15	96	110~120
HDC6-330	213	206	220	48	25	M10	147	181	158	145	10	15	96	110~120

HDC6-400~500



Model	Amax	Bmax	Cmax	P	S	φ	f	M	H	L	X1	X1	Ga	Ha
											(200-550V)	(600-1000V)		
HDC6-400	213	206	220	48	25	M10	146	181	158	145	15	20	80	170~180
HDC6-500	223	233	233	55	30	M10	150	208	172	146	15	20	80	170~180

HDC6-630

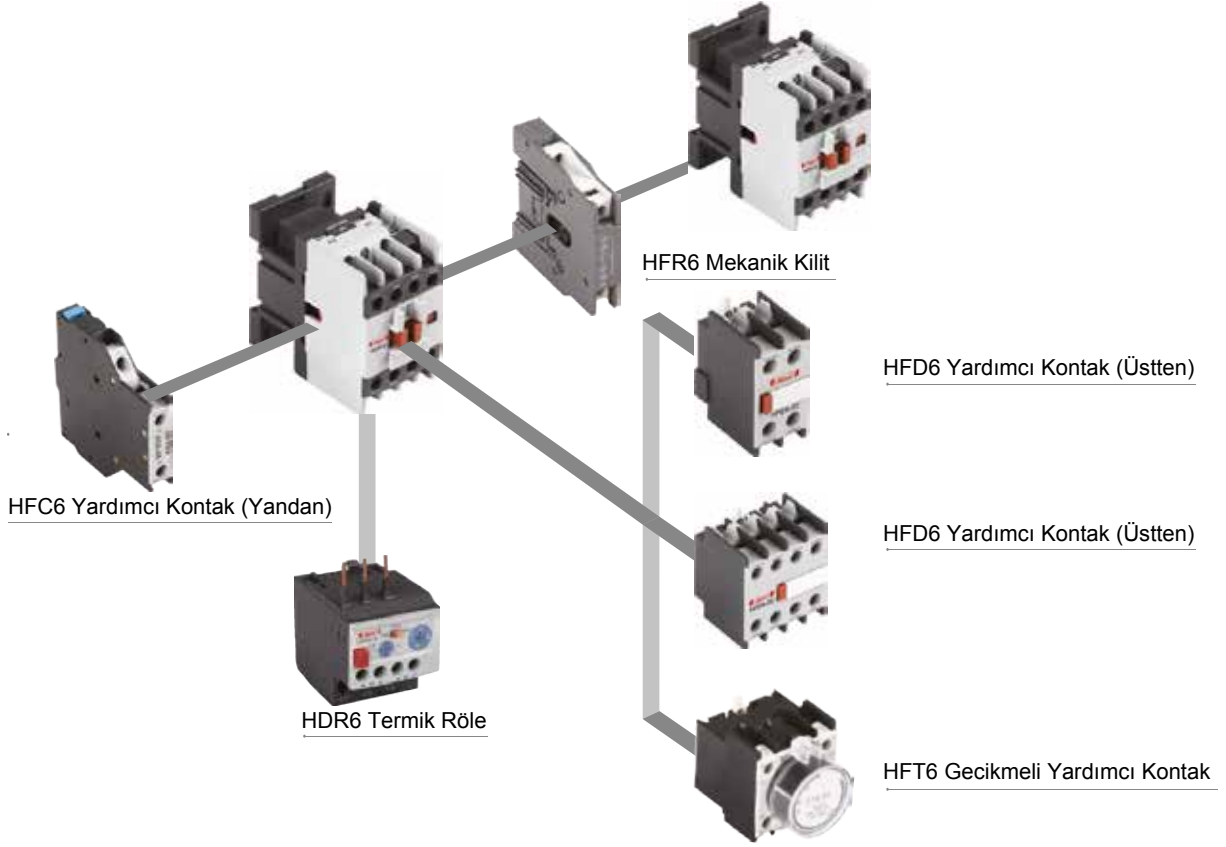


Model	Amax	Bmax	Cmax	P	S	φ	f	M	H	L	X1	X1	Ga	Ha
											(200-550V)	(600-1000V)		
HDC6-630	309	304	256	80	40	M12	181	264	202	155	20	30	180	180~190

Teknik Özellikler

Model		HDC6-09	HDC6-12	HDC6-18	HDC6-25	HDC6-32	HDC6-40	HDC6-50	HDC6-65	HDC6-80	HDC6-95
Genel Devre Karakteristiği											
Anma İşletme Akımı	le, AC-3 le, AC-1	9 A 20 A	12 A 20 A	18 A 32 A	25 A 40 A	32 A 50 A	40 A 60 A	50 A 80 A	65 A 80 A	80 A 125 A	95 A 125 A
Anma İzolasyon Gerilimi (Ui)		690V									
Anma İşletme Gerilimi (Ue)		690V									
Kutup Sayısı		3									
Anma İşletme Gücü (kW)	220/240V 380/400V 415/440V 660/690V	2.2kW 4 kW 4 kW 5.5kW	3 kW 5.5kW 5.5kW 7.5kW	4 kW 7.5kW 9 kW 10 kW	5.5kW 7.5kW 11 kW 15 kW	7.5kW 11 kW 15 kW 18.5kW	11 kW 15 kW 22 kW 30 kW	15 kW 22 kW 25 kW 33 kW	18.5kW 30 kW 37 kW 37 kW	22 kW 30 kW 45 kW 45 kW	25 kW 37 kW 45 kW 45 kW
AC-3	Elektriksel Ömür (10000 aç-kapa) İşletme Oranı (Süre/saat)	100 1200	100 1200	100 1200	100 1200	80 600	80 600	80 600	80 600	60 600	60 600
Mekanik Ömür	(10000 aç-kapa)	1000	1000	1000	1000	800	800	800	800	800	800
Bobin											
Anma Bobin Gerilimi (Us)	50Hz 50/60Hz	24V,36V,48V,110V,127V,220V,380V,400V,415V,440V 24V,36V,48V,110V,220V,230V,240V,380V,400V									
Bobin İşletme Gerilim Aralığı (Us)	Devrede Devre Dışı	85%–110% Us 20%–75% Us									
Bobin Gücü	İçeride VA Kapalı VA Isı Yayımları W	70 8 1.8–2.7				110 11 3–4		200 20 6–10			
Kablolama											
Çok Tellili İletken (Papuçsuz)	1 Adet (Terminalerde mm²)	1–4	1–4	1.5–6	1.5–10	2.5–10	2.5–25	2.5–25	2.5–25	4–50	4–50
	2 Adet (Terminalerde mm²)	1–4	1–4	1.5–6	1.5–6	2.5–10	2.5–16	2.5–16	2.5–16	4–25	4–25
Çok Tellili İletken (Papuçsuz)	1 Adet (Terminalerde mm²)	1–4	1–4	1–6	1–6	1–10	2.5–25	2.5–25	2.5–25	4–50	4–50
	2 Adet (Terminalerde mm²)	1–2.5	1–2.5	1–4	1–4	1.5–6	2.5–10	2.5–10	2.5–10	4–16	4–16
Tek Tellili İletken (Papuçsuz)	1 Adet (Terminalerde mm²)	1–4	1–4	1.5–6	1.5–6	1.5–10	2.5–25	2.5–25	2.5–25	4–50	4–50
	2 Adet (Terminalerde mm²)	1–4	1–4	1.5–6	1.5–6	2.5–10	2.5–16	2.5–16	2.5–16	4–25	4–25
Yardımcı Kontak											
Anma Termik Akımı(Ith)	A	10									
Anma İşletme Gerilimi (Ue)	AC V DC V	400 230									
Anma Kontrol Kapasitesi	AC-15 VA DC-13 W	360 33									
Model		HDC6-115	HDC6-150	HDC6-185	HDC6-225	HDC6-265	HDC6-330	HDC6-400	HDC6-500	HDC6-630	
Anma İşletme Akımı	le, AC-3 le, AC-1	115 A 200 A	150 A 200 A	185 A 275 A	225 A 275 A	265 A 315 A	330 A 380 A	400 A 450 A	500 A 630 A	630 A 800 A	
Anma İzolasyon Gerilimi (Ui)		1000V									
Anma İşletme Gerilimi (Ue)		690V									
Kutup Sayısı		3									
Anma İşletme Gücü (kW)	220/240V 380/400V 415/440V 660/690V	30 kW 55 kW 59 kW 80 kW	40 kW 75 kW 80 kW 100kW	55 kW 90kW 100kW 110kW	63 kW 110kW 110kW 129kW	75 kW 132kW 140kW 160kW	100kW 160kW 180kW 220kW	110kW 200kW 220kW 280kW	147kW 250kW 280kW 335kW	200kW 335kW 375kW 450kW	
AC-3	Elektriksel Ömür (10000 aç-kapa) İşletme Oranı (Süre/saat)	120 600	120 600	100 600	100 600	80 600	80 600	80 300	80 300	80 300	
Mekanik Ömür	(10000 aç-kapa)	1000	1000	600	600	600	600	600	600	600	
Bobin											
Anma Bobin Gerilimi (Us)	50Hz 50/60Hz	110V,127V,220V,230V,240V,380V,400V,440V 110V,220V,380V (115-225AF)									
Bobin İşletme Gerilim Aralığı (Us)	Devrede Devre Dışı	85%–110% Us 20%–75% Us									
Bobin Gücü	İçeride VA Kapalı VA Isı Yayımları W	550 45 16		800 55 24		1200 13 12		2000 20 14	1250 24 18	1650 22 20	
Kablolama											
Tek Tellili İletken (Papuçsuz)	1 Adet (Terminalerde mm²)	95	120	150	185	240	240	-	-	-	
	2 Adet (Terminalerde mm²)	-	-	-	-	-	-	150	240	-	
Bakır Bara	2 Adet (Ölçü mm²)	20*3	25*3	25*3	32*4	32*4	30*5	30*5	40*5	60*5	
Yardımcı Kontak											
Anma Termik Akımı(Ith)	A	10									
Anma İşletme Gerilimi (Ue)	AC V DC V	400 230									
Anma Kontrol Kapasitesi	AC-15 VA DC-13 W	360 33									

HDC6-9~95A



Referans Kodu	Açıklama	Birim Fiyat (₺)	Kutu (Adet)	Koli (Adet)
HFT634	Açmada Gecikmeli Yard.Kontak 10-180S (9A~630A)	707,00	1	70
HFT632	Açmada Gecikmeli Yard.Kontak 0.1-30S (9A~630A)	707,00	1	70
HFT630	Açmada Gecikmeli Yard.Kontak 0.1-3S (9A~630A)	707,00	1	70
HFT624	Kapatmada Gecikmeli Yard.Kontak 10-180S (9A~630A)	707,00	1	70
HFT622	Kapatmada Gecikmeli Yard.Kontak 0.1-30S (9A~630A)	707,00	1	70
HFT620	Kapatmada Gecikmeli Yard.Kontak 0.1-3S (9A~630A)	707,00	1	70
HFD640	Üstten Yardımcı Kont. 4NO (9A~630A)	226,00	6	102
HFD631	Üstten Yardımcı Kont. 3NO 1NC (9A~630A)	226,00	6	102
HFD622	Üstten Yardımcı Kont. 2NO 2NC (9A~630A)	226,00	6	102
HFD613	Üstten Yardımcı Kont. 1NO 3NC (9A~630A)	226,00	6	102
HFD604	Üstten Yardımcı Kont. 4NC (9A~630A)	226,00	6	102
HFD611	Üstten Yardımcı Kont. 1NO 1NC (9A~630A)	156,00	10	170
HFD620	Üstten Yardımcı Kont. 2NO (9A~630A)	149,00	10	170
HFD602	Üstten Yardımcı Kont. 2NC (9A~630A)	156,00	10	170
HFC620	Yandan Yardımcı Kont. 2NO (9A~95A)	230,00	1	60
HFC611	Yandan Yardımcı Kont. 1NO 1NC (9A~95A)	230,00	1	60
HFC602	Yandan Yardımcı Kont. 2NC (9A~95A)	230,00	1	60



YEDEK BOBİNLER



Referans	Beraber Kullanılacak Kontaktör	Birim Fiyat (₺)	Kutu (Adet)	Koli (Adet)
HX6150M	HDC6-115~150A 220V 50Hz	1.463,00	1	12
HX6225M	HDC6-185~225A 220V 50Hz	2.048,00	1	12
HX6330M	HDC6-265~330A 220V 50Hz	3.400,00	1	12
HX6400M	HDC6-400A 220V 50Hz	4.590,00	1	6
HX6500M	HDC6-500A 220V 50Hz	5.414,00	1	4
HX6630M	HDC6-630A 220V 50Hz	7.841,00	1	4
HX618B	HDC6-9/18A 24V 50Hz	179,00	2	80
HX618E	HDC6-9/18A 48V 50Hz	179,00	2	80
HX618F	HDC6-9/18A 110V 50Hz	179,00	2	80
HX618Q	HDC6-9/18A 380V 50Hz	179,00	2	80
HX632B	HDC6-25/32A 24V 50Hz	256,00	1	40
HX632E	HDC6-25/32A 48V 50Hz	256,00	1	40
HX632F	HDC6-25/32A 110V 50Hz	256,00	1	40
HX632Q	HDC6-25/32A 380V 50Hz	256,00	1	40
HX665B	HDC6-40/65A 24V 50Hz	287,00	1	18
HX665E	HDC6-40/65A 48V 50Hz	344,00	1	18
HX665F	HDC6-40/65A 110V 50Hz	287,00	1	18
HX665Q	HDC6-40/65A 380V 50Hz	287,00	1	18
HX695B	HDC6-80/95A 24V 50Hz	361,00	1	18
HX695E	HDC6-80/95A 48V 50Hz	361,00	1	18
HX695F	HDC6-80/95A 110V 50Hz	361,00	1	18
HX695Q	HDC6-80/95A 380V 50Hz	361,00	1	18
HFR632H	Mekanik kilit (9A~32A)	374,00	1	60
HFR695H	Mekanik kilit (40A~95A)	492,00	1	60
HFR6FFHs	Mekanik kilit (115A~150A)	374,00	1	60
HFR6GGHs	Mekanik kilit (185A~225A)	374,00	1	60
HFR6HHHs	Mekanik kilit (265A~330A)	374,00	1	60
HFR6KKHs	Mekanik kilit (400A~500A)	374,00	1	60
HFR6LLHs	Mekanik kilit (630A)	374,00	1	60

MEKANİK KİLİT





Ayar Sahası	Beraber Kullanılacak Kontaktör	Referans	Birim Fiyat (₺)	Kutu (Adet)	Koli (Adet)
0,10~0,15A	HDC6-9~18A	HDR618P15	722,00	1	90
0,12~0,18A	HDC6-9~18A	HDR618P18	722,00	1	90
0,18~0,25A	HDC6-9~18A	HDR618P25	722,00	1	90
0,25~0,36A	HDC6-9~18A	HDR618P36	722,00	1	90
0,35~0,50A	HDC6-9~18A	HDR618P5	722,00	1	90
0,50~0,70A	HDC6-9~18A	HDR618P7	722,00	1	90
0,63~0,90A	HDC6-9~18A	HDR618P9	722,00	1	90
0,90~1,20A	HDC6-9~18A	HDR6181P2	722,00	1	90
1,20~1,80A	HDC6-9~18A	HDR6181P8	722,00	1	90
1,80~2,50A	HDC6-9~18A	HDR6182P5	722,00	1	90
2,50~3,60A	HDC6-9~18A	HDR6183P6	722,00	1	90
3,50~4,80A	HDC6-9~18A	HDR6184P8	722,00	1	90
4,50~6,30A	HDC6-9~18A	HDR6186P3	722,00	1	90
5~7A	HDC6-9~18A	HDR6187	722,00	1	90
6,3~9A	HDC6-9~18A	HDR6189	722,00	1	90
9~12A	HDC6-9~18A	HDR61812	722,00	1	90
11~15A	HDC6-9~18A	HDR61815	722,00	1	90
14~18A	HDC6-9~18A	HDR61818	722,00	1	90
6,3~9A	HDC6-25~32A	HDR6329	907,00	1	18
9~12A	HDC6-25~32A	HDR63212	907,00	1	18
14~18A	HDC6-25~32A	HDR63218	969,00	1	18
18~25A	HDC6-25~32A	HDR63225	1.004,00	1	18
23~32A	HDC6-25~32A	HDR63232	1.004,00	1	18
18~25A	HDC6-40~95A	HDR69525	1.576,00	1	27
23~32A	HDC6-40~95A	HDR69532	1.576,00	1	27
30~40A	HDC6-40~95A	HDR69540	1.629,00	1	27
37~50A	HDC6-40~95A	HDR69550	1.679,00	1	27
48~65A	HDC6-40~95A	HDR69565	1.701,00	1	27
55~70A	HDC6-40~95A	HDR69570	1.966,00	1	27
63~80A	HDC6-40~95A	HDR69580	2.106,00	1	27
80~95A	HDC6-40~95A	HDR69595	2.106,00	1	27
48~65A	HDC6-185 115-185A	HDR618565	2.398,00	1	12
55~70A	HDC6-185 115-185A	HDR618570	2.398,00	1	12
63~80A	HDC6-185 115-185A	HDR618580	2.509,00	1	12
75~95A	HDC6-185 115-185A	HDR618595	2.534,00	1	12
90~115A	HDC6-185 115-185A	HDR6185115	2.568,00	1	12
105~135A	HDC6-185 115-185A	HDR6185135	2.621,00	1	12
120~150A	HDC6-185 115-185A	HDR6185150	2.719,00	1	12
130~160A	HDC6-185 115-185A	HDR6185160	2.719,00	1	12
150~185A	HDC6-185 115-185A	HDR6185185	2.719,00	1	12
145~200A	HDC6-630 225-630A	HDR6630200F	6.311,00	1	2
180~250A	HDC6-630 225-630A	HDR6630250F	6.311,00	1	2
230~320A	HDC6-630 225-630A	HDR6630320F	6.296,00	1	2
290~400A	HDC6-630 225-630A	HDR6630400F	6.296,00	1	2
350~480A	HDC6-630 225-630A	HDR6630480F	6.296,00	1	2
460~630A	HDC6-630 225-630A	HDR6630630F	6.296,00	1	2



Ray Tipi Termik Röleler

Referans Kodu	Açıklama	Birim Fiyat (₺)	Kutu (Adet)	Koli (Adet)
HJRS2634F	2.5~4A Ray Tipi Termik Röle	649,00	1	48
HJRS2636P3F	4~6.3A Ray Tipi Termik Röle	649,00	1	48
HJRS26310F	6.3~10A Ray Tipi Termik Röle	649,00	1	48
HJRS26316F	10~16A Ray Tipi Termik Röle	649,00	1	48
HJRS26325F	16~25A Ray Tipi Termik Röle	649,00	1	48
HJRS26340F	25~40A Ray Tipi Termik Röle	917,00	1	48
HJRS26357F	40~57A Ray Tipi Termik Röle	917,00	1	48
HJRS26363F	50~63A Ray Tipi Termik Röle	917,00	1	48





Beraber Kullanılacak Termik	Referans	Birim Fiyat (₺)	Kutu (Adet)	Koli (Adet)
HDR6-18 0,10~18A	HDR618J	51,00	2	66
HDR6-32 6,3~32A	HDR632J	72,00	2	36
HDR6-95 18~95A	HDR695J	159,00	2	24

HDR6 Termik Röle Teknik Özellikleri

	HDR6-18	HDR6-32	HDR6-95
Açma Sınıfı	10A	10A	10
Tip Akımı	18A	32A	95A
Anma İzolasyon Gerilimi	690V	690V	690V
Faz Hata Koruma	Var	Var	Var
Manuel ve Otomatik Reset	Var	Var	Var
Açma Kapama Bildirimi	Var	Var	Var
Stop Butonu	Var	Var	Var
Test Butonu	Var	Var	Var
Isı Dengeleme	Var	Var	Var
Kurulum Şekli	Geçmeli/Bağımsız	Geçmeli/Bağımsız	Geçmeli/Bağımsız
Kablolama			
Ana Devre	Terminal Kapasitesi	1~4mm ²	1~4mm ²
	Maks. Tork	1.2N·m	1.7N·m
Yardımcı Devre	Terminal Kapasitesi	1mm ²	1mm ²
	Maks. Tork	1.2N·m	1.2N·m

İşletme Özellikleri

No.	Farklı Akımlarda	İşletme Süresi		Başlama Koşulu	Ortam Sıcaklığı
		Açma Sınıfı 10A	Açma Sınıfı 10A		
Dengeli faz yüküne göre işletme özellikleri					
1	1.05	Devre Dışı (2 saat içerisinde)	Devre Dışı (2 saat içerisinde)	Soğuk Çalıştırma	+20°C
2	1.2	Devrede (2 saat içerisinde)	Devrede (2 saat içerisinde)	Sıcak Çalıştırma (1. Testten sonra)	
3	1.5	< 2 dakika	< 4 dakika	Sıcak Çalıştırma (1. Testten sonra)	
4	7.2	2s < Tp ≤ 10s	4s < Tp ≤ 10s	Soğuk Çalıştırma	+20°C
Dengesiz faz yüküne göre işletme özellikleri					
Her hangi 2 faz, 3. faz					
1	1.0	0.9	Devre Dışı (2 saat içerisinde)	Devre Dışı (2 saat içerisinde)	Soğuk Çalıştırma
2	1.15	0	Devrede (2 saat içerisinde)	Devrede (2 saat içerisinde)	Sıcak Çalıştırma (1. Testten sonra)



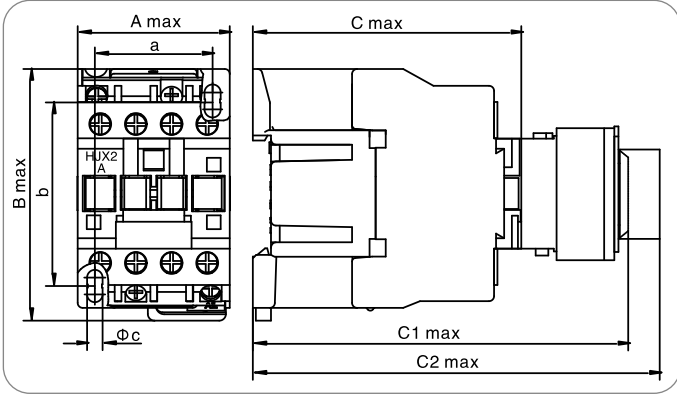
Referans	Güç (Kw) AC-3 380/400V	Anma Akımı (A) AC-3 380/400V	Güç (Kw) AC-1 380/400V	Anma Akımı (A) AC-1 380/400V	Birim Fiyat (₺)	Kutu (Adet)	Koli (Adet)
HJX20904M7	4 kW	9A	13,5kW	25A	538,00	1	50
HJX21204M7	5,5 kW	12A	13,5kW	25A	572,00	1	50
HJX22504M7	11 kW	25A	21,8kW	40A	950,00	1	40
HJX24004M7	18,5 kW	40A	32,6kW	60A	2.698,00	1	12
HJX25004M7	22 kW	50A	43,5kW	80A	2.970,00	1	12
HJX26504M7	30 kW	65A	43,5kW	80A	3.373,00	1	12
HJX28004M7	37 kW	80A	64,7kW	125A	4.581,00	1	10
HJX29504M7	45 kW	95A	64,7kW	125A	4.764,00	1	10
HJX2F1154M7	55 kW	115A	120kW	200A	9.842,00	1	4
HJX2F1504M7	75 kW	150A	140kW	250A	10.480,00	1	4
HJX2F1854M7	90 kW	185A	165kW	275A	13.469,00	1	4
HJX2F2254M7	100 kW	225A	175kW	315A	13.863,00	1	2
HJX2F2654M7	132 kW	265A	210kW	350A	20.290,00	1	2
HJX2F3304M7	160 kW	330A	250kW	400A	27.542,00	1	2
HJX2F4004M7	200 kW	400A	300kW	500A	28.551,00	1	2
HJX2F5004M7	250 kW	500A	430kW	630A	38.271,00	1	2
HJX2F6304M7	335 kW	630A	600kW	800A	53.635,00	1	1
HJX2F8004M7	400 kW	800A	600kW	800A	62.420,00	1	1

Teknik Özellikler

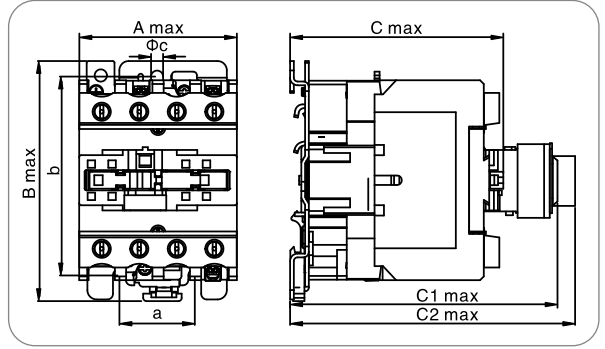
Model	HJX2-F115	HJX2-F150	HJX2-F185	HJX2-F225	HJX2-F265	HJX2-F330	HJX2-F400	HJX2-F500	HJX2-F630	HJX2-F800	
Genel Devre Karakteristikleri											
Anma İşletme Gerilimi Ue	380/400V, 660/690V										
Anma İzolasyon Gerilimi Ui	690V										
Anma Darbe Dayanım Gerilimi Uimp	8kV										
Anma İşletme Akımı	440V AC-3 A	115	150	185	225	265	330	400	500	630	800
	440V AC-4 A	52	60	79	85	105	117	138	147	188	195
	660V AC-3 A	86	107	118	135	170	235	305	355	460	493
	660V AC-4 A	49	57	69	82	98	107	135	145	170	175
	Ie max AC-1 A θ ≤ 40 °C	200	250	275	315	350	400	500	630	800	800
Anma Gücü Sınıf AC-3	220/240V	30	40	55	63	75	100	129	147	200	220
	380/400V	55	75	90	100	132	160	200	250	335	400
	415V	59	80	100	110	140	180	220	280	375	425
	440V	59	80	100	110	140	180	220	280	375	425
	500V	75	90	110	129	160	200	257	335	400	450
	660/690V	80	100	120	129	180	220	280	355	450	475
	1000V	65	65	100	140	147	160	185	335	450	450
Elektriksel Dayanım	AC-3 x 10 ⁴	60	60	50	50	50	50	30	30	20	15
	AC-4 x 10 ⁴	15	15	15	15	15	15	8	8	5	4
Mekanik Dayanım	x 10 ⁴	300	300	300	300	300	300	100	100	100	100
İşletme Hızı Tur/sa	AC-1, AC-2, AC-3	600	600	600	600	600	600	300	300	300	300
	AC-4	150	150	150	150	150	150	150	150	150	150
Kablo bağlantı kesiti mm ²		95	120	150	185	240	240	2*150	2*240	2*60*5	2*60*5

Boyutlar Birim: mm

HJX2-09~25

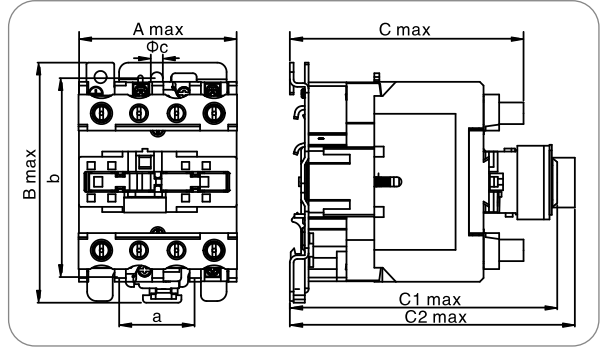


HJX2-40~95

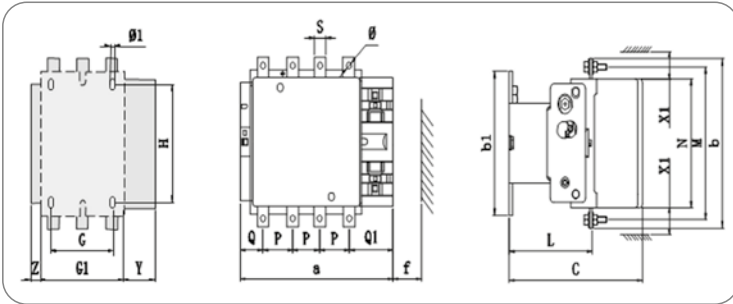


Model	A max	B max	C max	C1 max	C2 max	a	b	c
HJX2-0904,0908,1204,1208	47	76	82	115	134	35	50/60	4.5
HJX2-2504,2508	58	86	96	130	149	40	50/60	4.5
HJX2-4004,5004,6504	85	128	116	149	168	40	100/110	6.5
HJX2-4008,5008,6508	85	128	126	149	168	40	100/110	6.5
HJX2-8004,9504	96	128	127	160	179	40	100/110	6.5
HJX2-8008,9508	96	128	136	160	179	40	100/110	6.5

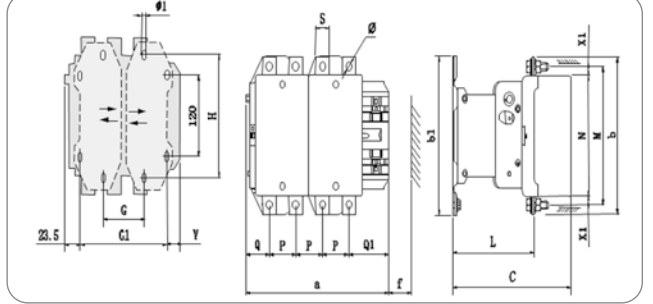
Not: C1max – Kontaktör+HF4(veya HFD6) C2max – Kontaktör+HSK4(veya HFT6)



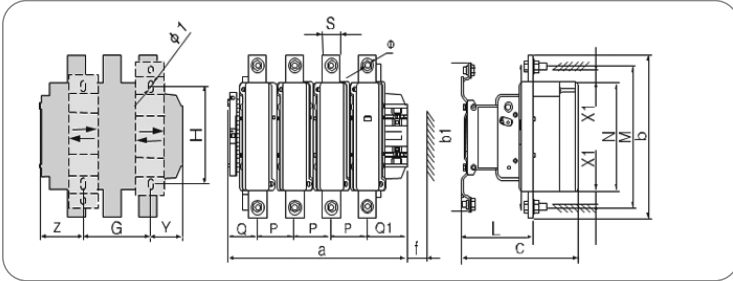
HJX2-F115~330



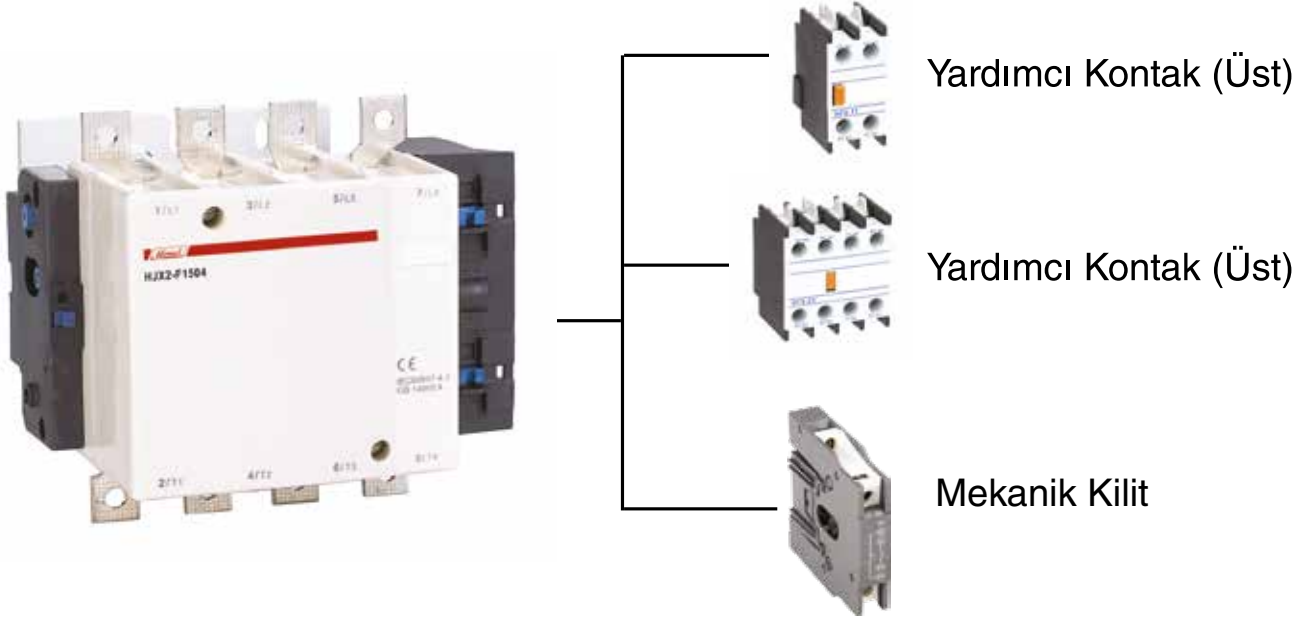
HJX2-F400~500



HJX2-F630~800



HJX2-F	a	P	Q	Q1	S	φ	f	b	b1	M	N	C	L	G	H	φ1	G1	Z	Y	X1	
																				500V >500V	
1154	220.5	37	29.5	60	20	M6	131	162	137	147	124	171	107	80	120-106	6.5	143	13.5	44	10	15
1504	200.5	40	25	55.5	20	M8	131	170	137	150	124	171	113.5	80	120-106	6.5	143	13.5	44	10	15
1854	208.5	40	29	59.5	20	M8	130	174	137	154	127	181	113.5	80	120-106	6.5	151	13.5	44	10	15
2254	208.5	48	17	47.5	25	M10	130	197	137	172	127	181	113.5	80	120-106	6.5	151	20.5	44	10	15
2654	244.5	48	34	66.5	25	M10	147	203	145	178	147	213	141	96	120-106	6.5	186	20.5	38	10	15
3304	261	48	43	74	25	M10	147	206	145	181	158	219	145	96	120-106	6.5	202.5	20.5	38	10	15
4004	261	48	43	74	25	M10	151	206	209	181	158	219	145	80(66-102)	180	8.5	170(156-192)	23.5	67.5	15	20
5004	288	55	46	77	30	M10	169	238	209	208	172	232	146	140(66-175)	180	8.5	230(156-265)	23.5	34.5	15	20
6304	389	80	60	89	40	M12	201	304	280	264	202	255	155	240(150-275)	180	10.5	---	60.5	68.5	20	30
8004	389	80	60	89	40	M12	201	304	280	264	202	255	155	240(150-275)	180	10.5	---	60.5	68.5	20	30



Referans	Açıklama	Birim Fiyat (₺)	Kutu (Adet)	Koli (Adet)
HF440	Üstten Yardımcı Kont. 4NO (9A~630A)	226,00	6	102
HF431	Üstten Yardımcı Kont. 3NO 1NC (9A~630A)	226,00	6	102
HF422	Üstten Yardımcı Kont. 2NO 2NC (9A~630A)	226,00	10	170
HF413	Üstten Yardımcı Kont. 1NO 3NC (9A~630A)	226,00	6	102
HF404	Üstten Yardımcı Kont. 4NC (9A~630A)	226,00	6	102
HF411	Üstten Yardımcı Kont. 1NO 1NC (9A~630A)	156,00	10	170
HF420	Üstten Yardımcı Kont. 2NO (9A~630A)	149,00	10	170
HF402	Üstten Yardımcı Kont. 2NC (9A~630A)	156,00	10	170
HFR632H	Mekanik Kilit (9A~25A)	374,00	1	60
HFR695HX	Mekanik Kilit (40A~95A)	492,00	1	60
HFR6FFHs	Mekanik Kilit (115A~150A)	374,00	1	60
HFR6GGHs	Mekanik Kilit (185A~225A)	374,00	1	60
HFR6HHHs	Mekanik Kilit (265A~330A)	374,00	1	60
HFR6KKHs	Mekanik Kilit (400A~500A)	374,00	1	60
HFR6LLHs	Mekanik Kilit (630A~800A)	374,00	1	60

Mini Kontaktör 220/24 V AC 50/60 Hz (3 Kutup)



Anma Gücü (380/400 V kW)	Anma Akımı (A)	Referans 220V AC	Yard. Kontak	Birim Fiyat (₺)	Kutu (Adet)	Koli (Adet)
2.2 kW	6A	HDC17K63010M7	1NO	377,00	1	144
2.2 kW	6A	HDC17K63001M7	1NC	377,00	1	144
4 kW	9A	HDC17K93010M7	1NO	420,00	1	144
4 kW	9A	HDC17K93001M7	1NC	420,00	1	144
5.5 kW	12A	HDC17K123010M7	1NO	451,00	1	144
5.5 kW	12A	HDC17K123001M7	1NC	451,00	1	144

Anma Gücü (380/400 V kW)	Anma Akımı (A)	Referans 24 V AC	Yard. Kontak	Birim Fiyat (₺)	Kutu (Adet)	Koli (Adet)
2.2 kW	6A	HDC17K63010B7	1NO	377,00	4	144
2.2 kW	6A	HDC17K63001B7	1NC	377,00	4	144
4 kW	9A	HDC17K93010B7	1NO	420,00	4	144
4 kW	9A	HDC17K93001B7	1NC	420,00	4	144
5.5 kW	12A	HDC17K123010B7	1NO	451,00	4	144
5.5 kW	12A	HDC17K123001B7	1NC	451,00	4	144

Referans	Açıklama	Birim Fiyat (₺)	Kutu (Adet)	Koli (Adet)
HF4K11	Üstten Yardımcı Kont. 1NO 1NC	195,00	1	378
HF4K20	Üstten Yardımcı Kont. 2NO	195,00	1	378
HF4K02	Üstten Yardımcı Kont. 2NC	195,00	1	378
HF4K22	Üstten Yardımcı Kont. 2NO 2NC	236,00	1	378

Kompanzasyon Kontaktörleri 220V AC 50/60 Hz (3 Kutup)



Çalışma Gücü Kvar 400 V50Hz	Yardımcı Kontak	Anma Akımı (A)	Referans	Birim Fiyat (₺)	Kutu (Adet)	Koli (Adet)
12	1NO 1NC	25A	HDC19s2511M7	1.125,00	1	20
20	1NO 1NC	32A	HDC19s3211M7	1.420,00	1	16
25	1NO 1NC	43A	HDC19s4311M7	2.093,00	1	16
30	2NO 1NC	63A	HDC19s6321M7	3.129,00	1	8
50	2NO 1NC	95A	HDC19s9521M7	4.144,00	1	8

Teknik Özellikler

Model	HDC19s-25	HDC19s-32	HDC19s-43	HDC19s-63	HDC19s-95		
Ana Devre							
Anma İşletme Gerilimi	V				380 - 400		
Anma İzolasyon Gerilimi	V				690		
Uygulanacak Kapasitör Değeri	380V, AC-6b	A	17	29	36	43	72
Uygulanacak Kapasitör Değeri	230V, AC-6b	Kvar	6	10	15	18	30
	400V, AC-6b	Kvar	12	20	25	30	50
Konvensiyonel Termik Akımı	A		25	32	43	63	95
Uygulanacak Maks. Akım Kapasitesi			≤ 35 in			≤ 55 in	
Mekanik Ömür		× 10 ⁴ Aç-Kapa				100	
Elektriksel Ömür	380V, AC-6b	× 10 ⁴ Aç-Kapa	15				12
İşletme Frekansı	400V, AC-6b	Çalışma/Saat	300				120
İletken Ölçüleri		mm ²	4				
Bobin							
Bobin Gerilimi (Us)	V		110, 127, 220/230, 240, 380/400, 415, 440				
Devrede Gerilim Aralığı	V		85%~110%Us				
Devre Dışı Gerilim Aralığı	V		20%~75%Us				
Bobin Frekansı	Hz		AC 50 Hz & 50/60 Hz				



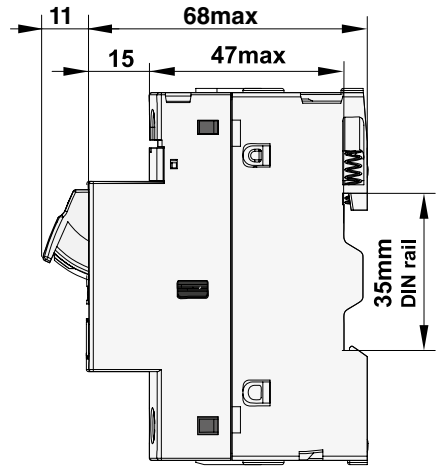
Anma Kontrol Gücü (kW)	Ayar Sahası	Referans	Birim Fiyat (₺)	Kutu (Adet)	Koli (Adet)
0,09 kW	0.25~0.4A	HDP632P4	1.089,00	1	60
0,12 kW	0,4~0.63A	HDP632P63	1.089,00	1	60
0,25 kW	0,63~1A	HDP6321	1.089,00	1	60
0,37 kW	1~1.6A	HDP6321P6	1.089,00	1	60
0,75 kW	1.6~2.5A	HDP6322P5	1.128,00	1	60
1,5 kW	2.5~4A	HDP6324	1.128,00	1	60
2,2 kW	4~6.3A	HDP6326P3	1.138,00	1	60
4,0 kW	6~10A	HDP63210	1.138,00	1	60
5,5 kW	9~14A	HDP63214	1.192,00	1	60
7,5 kW	13~18A	HDP63218	1.192,00	1	60
9,0 kW	17~23A	HDP63223	1.251,00	1	60
11,0 kW	20~25A	HDP63225	1.251,00	1	60
15,0 kW	24~32A	HDP63232	1.251,00	1	60
16,0 kW	25-40A	HDP17Z8040	3.703,00	1	30
20,0 kW	40-63A	HDP17Z8063	3.703,00	1	30
25,0 kW	56-80A	HDP17Z8080	3.703,00	1	30

Teknik Özellikler

İşletme Modu	Buton	Bağlantı Tork	1.7N m
Kasa Akımı	32A	Mekaniksel Ömür	100000
Anma Darbe Dayanım Gerilimi	6000V	Elektriksel Ömür AC-3 400V	100000
Anma İşletme Gerilimi	690V	Aşırı Yük Koruma Kategorisi	Faz Koruma, Termik Koruma
Anma İzolasyon Gerilimi	690V	Kısa Devre Koruma	Evet
Anma İşletme Frekansı	50/60Hz	İzolasyon	Evet
Açma Sınıfı	10A	Sıcaklık Kompanze	Evet

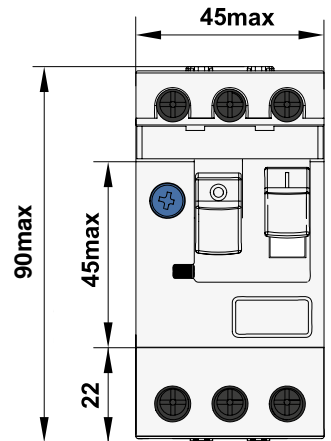


Boyutlar



Aksesuarlar

Referans	Açıklama	Birim Fiyat (₺)	Kutu (Adet)	Koli (Adet)
HAU220	Düşük Gerilim Bobini 220~240V	479,00	2	48
HAS220	Açırma Bobini 220~240V	479,00	2	48
HAE20	Yardımcı Kontakt (Üst) 2A Kontakt	149,00	40	320
HAE11	Yardımcı Kontakt (Üst) 1A+1K Kontakt	149,00	40	320
HAN20	Yardımcı Kontakt (Yan) 2A Kontakt	390,00	4	96
HAN11	Yardımcı Kontakt (Yan) 1A+1K Kontakt	297,00	4	96
HDP632MC	Muhafaza Kutusu IP55	403,00	1	5
HDP17Z80A02	HDP17 - Yardımcı Kontakt (Yan) 2A Kontakt	384,00	10	150
HDP17Z80A01	HDP17 - Yardımcı Kontakt (Yan) 1A+1K Kontakt	384,00	10	150



HİMEL TÜRKİYE SATIŞ

GENEL MERKEZ

YILDIRIM BEYAZIT CADDESİ
NO: 29 SANCAKTEPE / İSTANBUL
Tel.: 444 0 568
info@himel.com
www.himel.com

İzmir İrtibat:

Gsm: 0539 724 65 85
info@himel.com
www.himel.com

Ankara İrtibat:

Gsm: 0533 742 52 19
info@himel.com
www.himel.com

Trabzon İrtibat:

Gsm: 0539 593 80 14
info@himel.com
www.himel.com

Adana İrtibat:

Gsm: 0530 760 94 44
info@himel.com
www.himel.com

İŞ ORTAKLARIMIZ

ADANA

Olcay Elektrik Ltd. Şti.
Karasoku Mah. 28026 Sok.
No:7/B Seyhan/Adana
Tel: 0322 352 88 76
Fax: 0322 359 89 60
olcay@olcayelektrik.com
www.olcayelektrik.com

ANKARA

HFM Elektrik Ltd. Şti.
İvedik Osb 1467. Cad.
Ankara Elektrokent İş Mrkz. No:2/8
Ostim - Yenimahalle / Ankara
Tel: 0312 395 25 45 (pbx)
Fax: 0312 395 25 85
info@hfm.com.tr
www.hfm.com.tr

Aven Endüstriyel Elektrik Ltd. Şti.

İvedik OSB Mahallesi
1378. Sokak No:8
Ostim - Yenimahalle / ANKARA
Tel: 0312 394 49 84
satis@avenelektrik.com
www.avenelektrik.com

Tamer Elektrik Ltd. Şti.

Elektrokent İş Merkezi 1467. Cad.
No:2/29 İvedik O.S.B. Ostim / ANKARA
Tel: 0312 395 17 20 -21-24
Faks: 0312 395 17 23
ostim6@tamerelektrik.com.tr
www.tamerelektrik.com.tr

ANTALYA

Botek Otomasyon
Yeniğün Mah. Yunus Emre Cad.
No: 93/B Muratpaşa / Antalya
Tel : 0242 312 11 13
botek@botekotomasyon.com
www.botekotomasyon.com

BURSA

Botek Otomasyon
Alaattin Bey Mah. 632. Sok.
No:6/B Nilüfer / Bursa
Tel : 0224 441 18 60
botek@botekotomasyon.com
www.botekotomasyon.com

DIYARBAKIR

Voltam Ticaret
Diyarbakır 1. San. Sit.
18. Kısım No:11 Diyarbakır
Tel: 0412 223 83 12
Fax: 0412 223 07 15
voltamticaret@gmail.com
www.voltamticaret.com

İSTANBUL

Anka Mühendislik
Merkez:
Ferhatpaşa Mah. G-12 Sk.
No:13 Ataşehir / İstanbul
Tel: 0216 660 16 16 (Pbx)
Fax : 0216 660 03 09
info@ankamuh.com
www.ankamuh.com

İkitelli Şube:

Ziya Gökalp Mah.
Bedrettin Dalan Bulvarı
Aykosan Ayk. Sit. Çarşı B Blok
VIP Plaza No: 1/11
İkitelli Osb Başakşehir / İstanbul
Tel: 0216 660 16 16
Fax: 0216 660 03 09
info@ankamuh.com
www.ankamuh.com

Soylu Otomasyon

Merkez:
Aykosan San.Sit.Yolu Çarşı
Blok No:193 Başakşehir / İstanbul
Tel: 0212 671 33 56
Fax: 0212 671 33 60

Karaköy Şube:

Bereketzade Mah. Okçumusa Cad.
Yücel Han No:13 Kat:1
34421 Karaköy / İstanbul
Tel: 0212 251 71 10
Fax: 0212 251 71 35
Hadımköy Şube:
Çakmaklı Mah. İnkılâp Sk. No: 3
Büyüçekmece / İstanbul
Tel: 0212 886 90 54
Fax: 0212 886 45 31
info@soyluotomasyon.com
www.soyluotomasyon.com

Uzman Elektrik Ltd. Sti.

Merkez:
Halkalı Caddesi Erk İş Merkezi
No: 190/53-55
Sefaköy - K.Çekmece / İstanbul
Tel: 0212 472 71 05 (Pbx)
Fax: 0212 472 71 01
info@uzman-elektrik.com.tr
www.uzman-elektrik.com.tr

Perpa Şube:

Perpa Ticaret Merkezi
A Blok kat:5 No:143
Şişli / İstanbul
Tel: 0212 472 71 06
perpa@uzman-elektrik.com.tr
www.uzman-elektrik.com.tr

İZMİR

Elektromak Elektrik Ltd. Şti.

1263 Sk. No:13/A
Yenişehir, Konak / İzmir
Tel: 0232 459 39 59
Fax: 0232 433 55 95
info@elektromakltd.com.tr
www.elektromakltd.com.tr

Geotek Otomasyon

Halkapınar Mah. 1345 Sokak No:4/A
Boran Plaza Konak / İzmir
Tel: 0232 433 47 80
Fax: 0232 433 47 81
satis@geotekotomasyon.com
www.geotekotomasyon.com

Botek Otomasyon

Halkapınar Mah. 1004. Sokak
No:3-Z-11 Konak/İzmir
Tel: 0232 459 69 00
Fax: 0232 459 69 01
botek@botekotomasyon.com
www.botekotomasyon.com

KONYA

Botek Otomasyon
Aslım Caddesi Kobisan-1 Sanayi Sitesi
69/H Karatay / KONYA
Tel: 0332 502 35 41
botek@botekotomasyon.com
www.botekotomasyon.com

SAMSUN

Bakon Elektrik San. ve Tic. A.Ş.

Hançerli Mah. 100. Yıl Blv.
No:29/A İlkadım / Samsun
Tel: 0362 236 36 34
info@bakonelektrik.com
www.bakonelektrik.com

TRABZON

Akım Elektrik Ltd. Şti.

Kaymaklı Mah. Anadolu Bulvarı
No:98 Ortahisar / Trabzon
Tel: 0462 325 19 19
info@akimelektrik.net
www.akimelektrik.net

PANO İŞ ORTAKLARIMIZ

TRABZON

3K Group Pano

Sanayi Mah. Şamdan Sk.
No:16 Ortahisar / Trabzon
Tel: 0462 332 15 15
muhasibe@3kpano.com.tr





YETKİLİ SATICI

Himmel